



Az új egykezes szorító 360°-ban forgatható pumpálókarral



Egyszerűen jobb.

Legyen szó összeszerelési vagy ácsmunkáról, gipszkartonozásról, konyhai vagy bolti szerelésről: amikor egykezes szorító és szétterítő munkára van szükség, a szakemberek és a barkácsolók egyaránt profitálhatnak az **EZ360** minden előnyéből.

A BESSEY sikerült elérniük, hogy a teljes fogantyúegység a sín körül forogjon. Egy 12 fokozatú reteszelő mechanizmus biztosítja, hogy a kiválasztott fogantyú pozíciót biztonságosan tartsa.

A munkaszituációtól függően kiválasztható a legergonomikusabb szivattyúállás, amely kényelmesen és biztonságosan rögzíti a munkadarabot – akár messze felfelé, akár lefelé, akár az ellenkező oldalról.



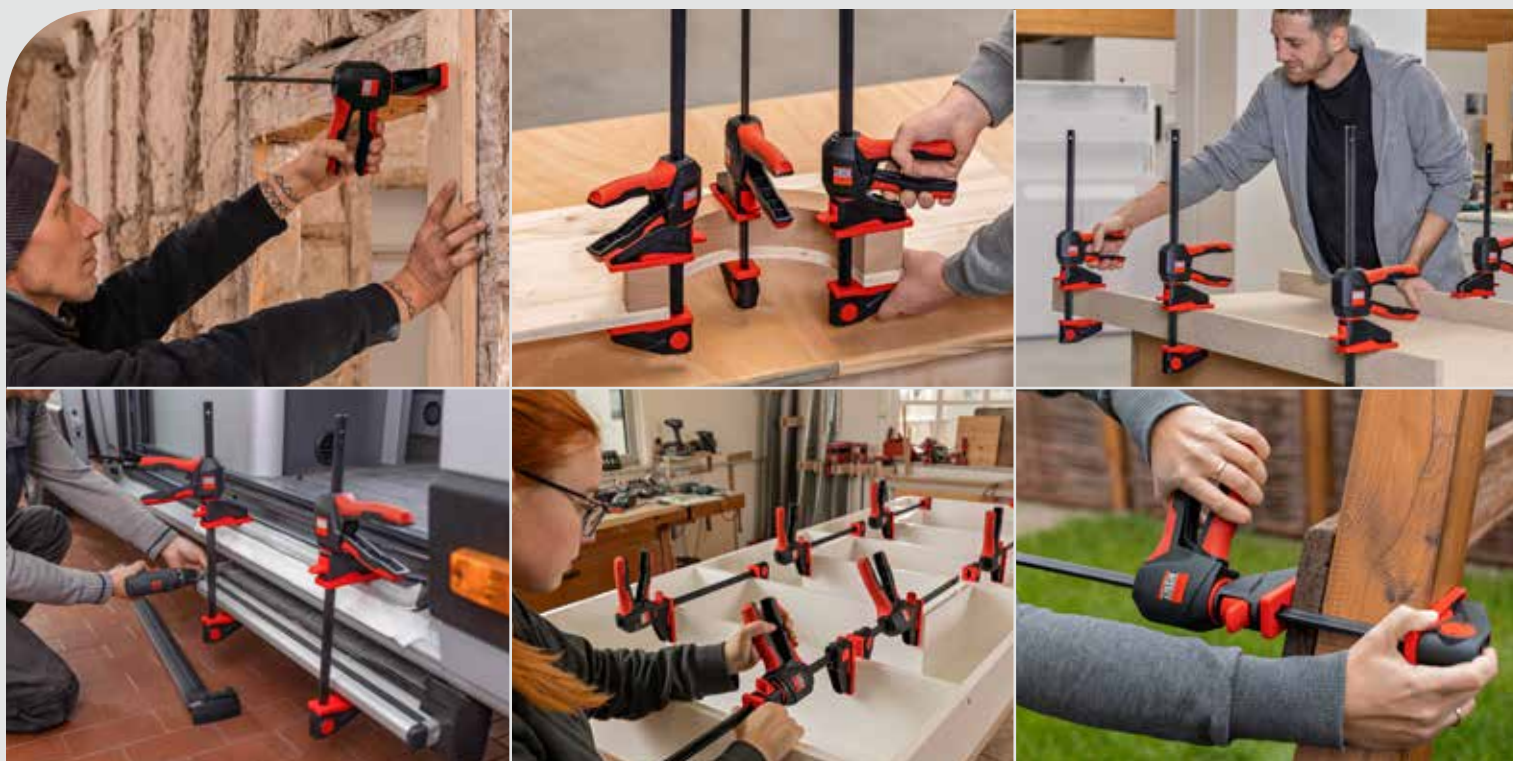
Fedezzen fel többet ►



Körkörös rugalmas egykezes szorítás és támasztás



Egyszerűen jobb.

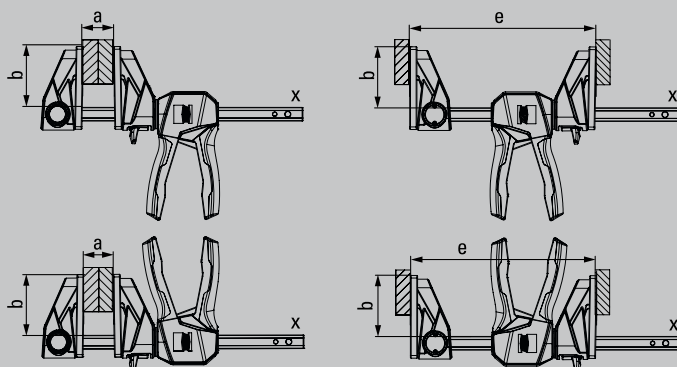


EZ360 egykezes szorító forgatható pumpálókkal



Rendelési szám	Szorítási távolság mm	Kinyúlási mélység mm	Feszítési távolság e mm	Sínméret mm	kg	db	V3
EZ360-15	150	80	195-315	18 x 5	0,78	6	
EZ360-30	300	80	195-465	18 x 5	0,87	6	
EZ360-45	450	80	195-615	18 x 5	0,96	6	
EZ360-60	600	80	195-765	18 x 5	1,06	6	

Elérhető 2023 nyarától



- Az innovatív, 360°-ban körbeforgatható rögzítőmechanizmus lehetővé teszi a pumpálókar igény szerinti pozicionálását a csúszósín teljes kerülete mentén
- 12 állásban rögzíthető reteszelő mechanizmus szolgálja a kiválasztott pozíció biztonságos megtartását
- Nagy szorítófelületek lehetővé teszik a védősapkákkal
- Szorítóerő 1400 N-ig
- A felső rész szorításról támasztásra történő átállítása szerszám nélkül, a gombnyomással működő kioldószerkezet segítségével rendkívül gyors és egyszerű
- Erőt nem igénylő, egykezes kiszolgálás

Világújdonság

További információk
www.bessey.de



Magyarországi képviselő:

Magyarországi képviselő: LEGATOROK Kft. HU-1103. Budapest Petrőczy u.18.
Tel. (+36-1) 260-5800 Tel. (+3620) 828-2360 ■ Fax. (+36-1) 260-5750
e-mail: legatorok@legatorok.hu ■ www.legatorok.hu ■ www.bessey.hu