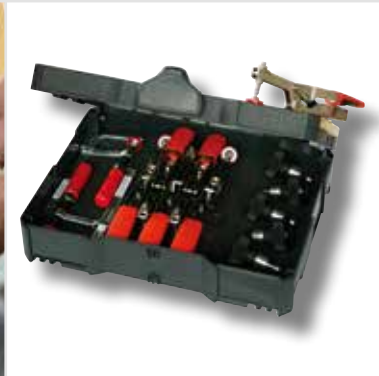


BESSEY

Meilleur...



Sauterelles à serrage variable STC

Hyper flexible et jusqu'à 5 x plus rapide

Sauterelles à serrage variable

Serrer rapidement grâce au serrage variable automatique



Résolument polyvalent

La taille du serrage chez BESSEY remplace plusieurs tailles chez nos concurrents:

- grâce au mécanisme breveté, profitez d'une très large gamme de serrage

Teaser ►



Montage facile – du premier coup et après changement des pièces de rechange

Les sauterelles STC BESSEY s'adaptent aux différentes hauteurs de pièces – sans réglage manuel de la sauterelle et avec une puissance de serrage similaire:

- par une largeur automatique de serrage



Puissant et tendre

Convient également aux pièces sensibles comme par exemple des surfaces laquées ou vernis:

- rotule amovible avec protection amovible
- pour régler la puissance de serrage avec la vis de réglage





Sauterelle à serrage vertical et levier vertical avec bras ouvert et platine de fixation horizontale STC-VH

N° de cde	Serrage mm	Ajustement automatique mm	Puissance de serrage N	kg	Pc.	V3
STC-VH20	35	20	1 100	0,22	6	
STC-VH50	40	35	2 500	0,43	6	



STC-VH20



STC-VH50

Données CAO 3D sous „<http://bessey.partcommunity.com>“, „<https://www.traceparts.com>“ et dans la zone de téléchargement du site Internet de BESSEY

Accessoires à la page 6/7

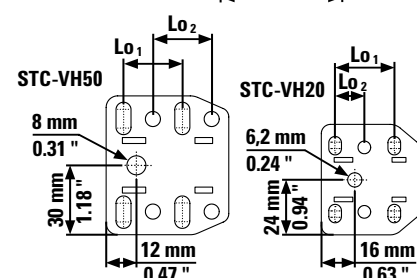
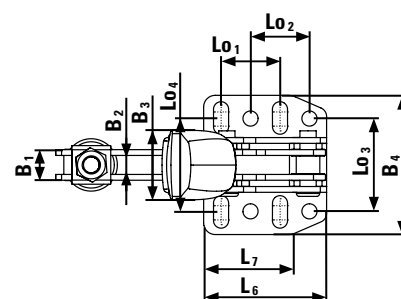
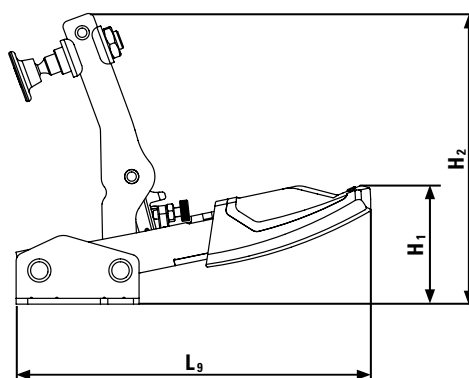
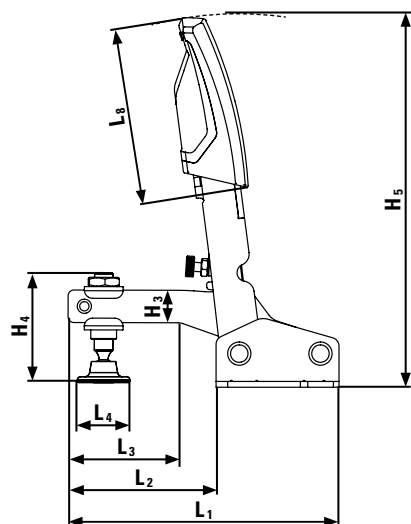


- Le levier est vertical en position serrée
- Réglage progressif automatique de la hauteur de serrage jusqu'à 35 mm pour une force de serrage pratiquement constante – sans modification manuelle de la position des vis de serrage
- Force de serrage réglable jusqu'à 2 500 N en fonction du réglage de la vis de réglage dans la rotule
- Tôles d'acier traité stables pour une longue durée de vie
- Échantillon de trou de la plaque de base pour millimètres et pouces
- Poignée plastique haut de gamme à 2 éléments résistante à l'huile

Dimensions

		L1	L2	L3	L4	L5	L6	L7	L8	L9	H1	H2	H3	H4	H5	H6	B1	B2	B3	B4	Lo1	Lo2	Lo3	Lo4	Ø
STC-VH20	mm	92	50	20	18,7	–	43	35	60	123	41	100	10	42	129	–	10	6	24	48	26	13	28	27–32	5,5
	"	3,62	1,97	0,79	0,74	–	1,69	1,38	2,36	4,84	1,61	3,94	0,39	1,65	5,08	–	0,39	0,24	0,94	1,89	1,02	0,51	1,10	1,06–1,25	0,22
STC-VH50	mm	116	63	40	24,6	–	53	44	76	154	52	126	14	50	162	–	13,25	8,25	30	60	25,4	25,4	40	33–48	6,5
	"	4,57	2,48	1,57	0,97	–	2,09	1,73	2,99	6,06	2,05	4,96	0,55	1,97	6,38	–	0,52	0,32	1,18	2,36	1,00	1,00	1,57	1,30–1,89	0,26

STC-VH50



Sauterelles à serrage variable

Serrer rapidement grâce au serrage variable automatique



- Levier à l'horizontal en position de serrage
- Capacité de serrage jusqu'à 35 mm s'adaptant automatiquement tout en conservant à l'outil une puissance de serrage constante sans manipulation de la vis de réglage de puissance
- Puissance de serrage réglable jusqu'à 2 500 N par action sur la vis de réglage de puissance se trouvant dans le corps de l'outil
- Corps en tôle traitée haute résistance
- Platine adaptée pour fixation en mm ou inch
- Poignée bi-matière de haute qualité, résistante à l'huile



Sauterelle à serrage vertical et levier horizontal avec bras ouvert et platine de fixation horizontale STC-HH

N° de cde	Serrage	Ajustement automatique	Puissance de serrage	⚖️	📦	V3
	mm					
STC-HH20	35	20	1 100	0,20	6	
STC-HH20SB	35	20	1 100	0,20	3	
STC-HH50	40	35	2 500	0,38	6	
STC-HH50SB	40	35	2 500	0,38	3	
STC-HH70	60	35	2 500	0,42	6	
STC-HH70SB	60	35	2 500	0,42	3	

Données CAO 3D sous „<http://bessey.partcommunity.com>“, „<https://www.traceparts.com>” et dans la zone de téléchargement du site Internet de BESSEY

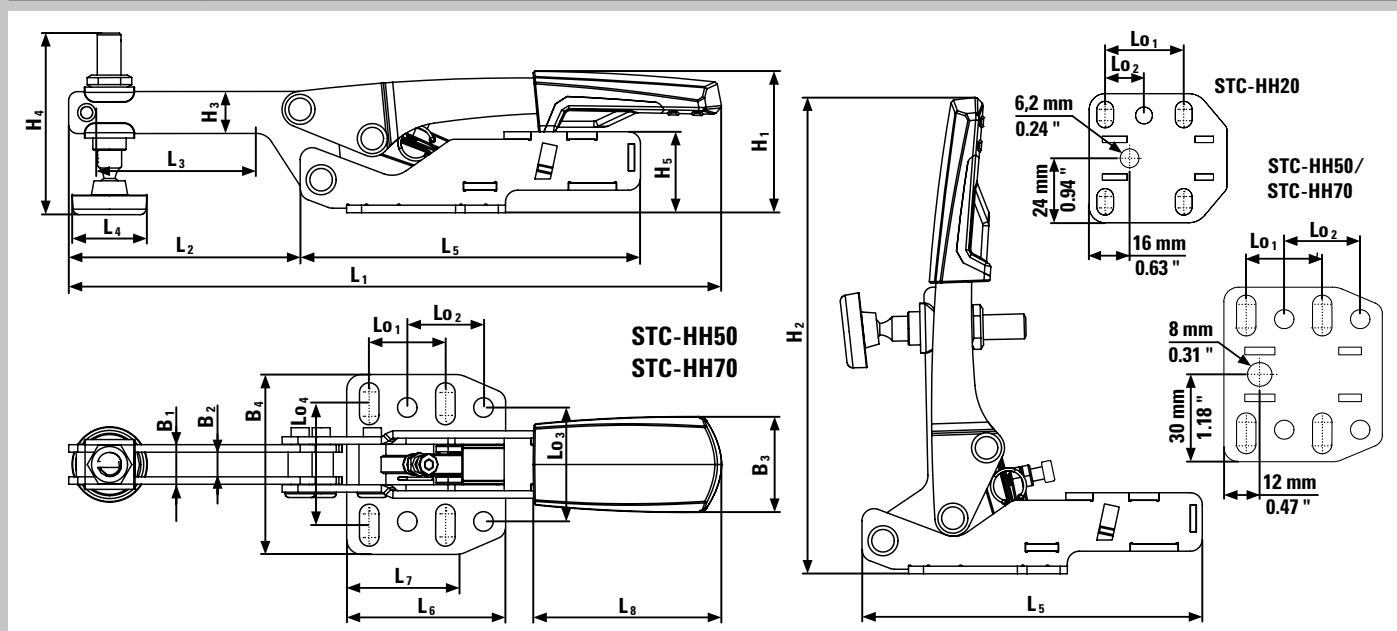
Accessoires à la page 6/7



SB = sur carte

Dimensions

		L1	L2	L3	L4	L5	L6	L7	L8	L9	H1	H2	H3	H4	H5	H6	B1	B2	B3	B4	Lo1	Lo2	Lo3	Lo4	Ø
STC-HH20	mm	169	58	39	18,7	91	43	32	50	–	38	125	11	42	22	–	10	6	26	48	25,7	12,7	28	27–32	5,5
	"	6,65	2,28	1,54	0,74	3,58	1,69	1,26	1,97	–	1,50	4,92	0,43	1,65	0,87	–	0,39	0,24	1,02	1,89	1,01	0,50	1,10	1,06–1,25	0,22
STC-HH50	mm	217	77	40	24,6	113	53	38	72	–	47	158	14	50	27	–	13	8	32	60	25,4	25,4	38	33–48	6,5
	"	8,54	3,03	1,57	0,97	4,45	2,09	1,50	2,83	–	1,85	6,22	0,55	1,97	1,06	–	0,51	0,31	1,26	2,36	1,00	1,00	1,50	1,30–1,89	0,26
STC-HH70	mm	217	77	40	24,6	113	53	38	72	–	64	175	14	68	44	–	13	8	32	60	25,4	25,4	38	33–48	6,5
	"	8,54	3,03	1,57	0,97	4,45	2,09	1,50	2,83	–	2,52	6,89	0,55	2,68	1,73	–	0,51	0,31	1,26	2,36	1,00	1,00	1,50	1,30–1,89	0,26





Sauterelle à serrage horizontal à plongeurs avec platine de fixation horizontale STC-IHH



STC-IHH15

STC-IHH25

N° de cde	Serrage mm	Ajustement automatique mm	Puissance de serrage N	kg	Pc.	V3
STC-IHH15	25	8	1 100	0,19	6	
STC-IHH25	35	13	2 500	0,45	6	
STC-IHH25SB	35	13	2 500	0,46	3	

Données CAO 3D sous „<http://bessey.partcommunity.com>“, „<https://www.traceparts.com>“ et dans la zone de téléchargement du site Internet de BESSEY

Accessoires à la page 6/7

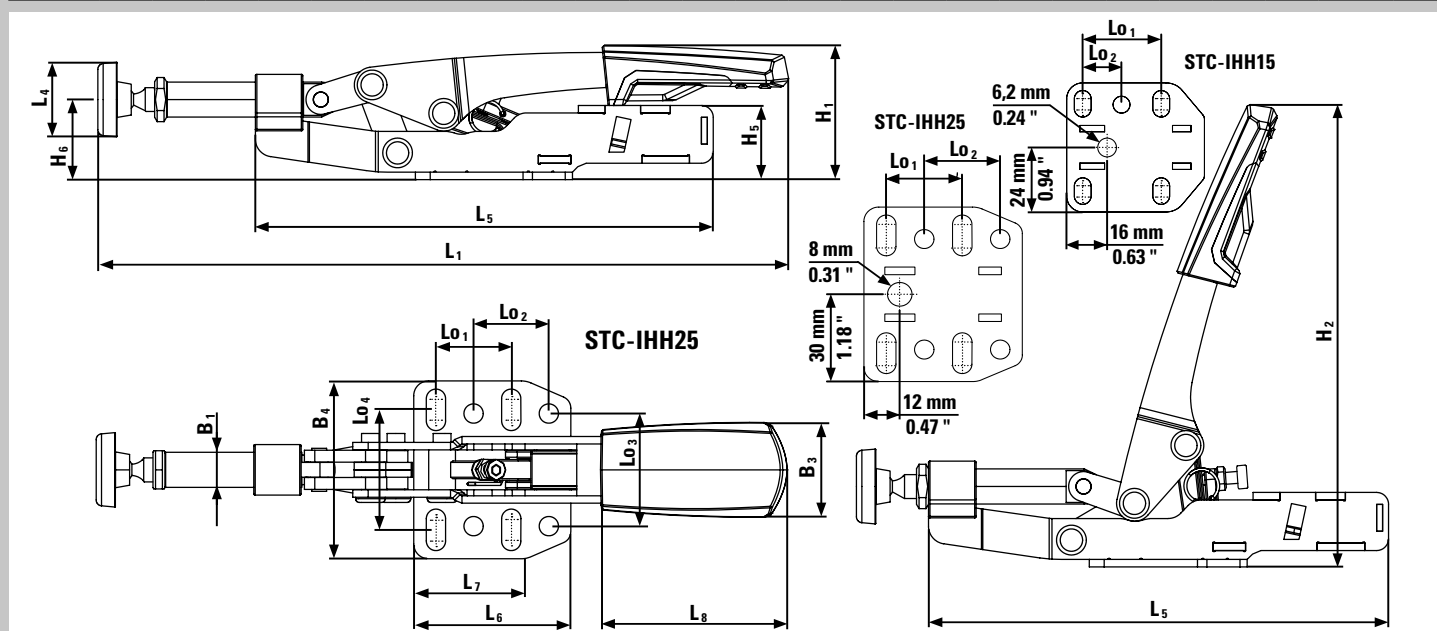
YouTube ▶

- L'axe de serrage du levier est transformé en serrage horizontal
- Capacité de serrage automatique de jusqu'à 13 mm tout en conservant à l'outil une puissance de serrage constante sans manipulation de la vis de réglage de puissance
- Puissance de serrage réglable jusqu'à 2 500 N par action sur la vis de réglage de puissance se trouvant dans le corps de l'outil
- Corps en tôle traitée haute résistance
- Platine adaptée pour fixation en mm ou inch
- Poignée bi-matière de haute qualité, résistante à l'huile

SB = sur carte

Dimensions

		L1	L2	L3	L4	L5	L6	L7	L8	L9	H1	H2	H3	H4	H5	H6	B1	B2	B3	B4	Lo1	Lo2	Lo3	Lo4	Ø
STC-IHH15	mm	178	-	-	18,7	122	43	32	50	-	36	122	-	-	20	21,6	8,5	-	26	48	25,7	12,7	28	27-32	5,5
	"	7,01	-	-	0,74	4,80	1,69	1,26	1,97	-	1,42	4,80	-	-	0,79	0,85	0,33	-	1,02	1,89	1,01	0,50	1,10	1,06-1,25	0,22
STC-IHH25	mm	233	-	-	24,6	154	53	38	73	-	46	155	-	-	25	27	12	-	32	60	25,4	25,4	38	33-48	6,5
	"	9,17	-	-	0,97	6,06	2,09	1,50	2,87	-	1,81	6,10	-	-	0,98	1,06	0,47	-	1,26	2,36	1,00	1,00	1,50	1,30-1,89	0,26



Sauterelles à serrage variable

Accessoires à utiliser sur les tables mobiles



- Pour l'utilisation des sauterelles à serrage rapide BESSEY sur des tables multifonctions comme par ex. Festool MFT et Sortimo WorkMo avec diamètre de perçage 20 mm et épaisseur de plateau entre 19 mm min et 25 mm max.



Adaptateur pour tables multifonctions STC-SET-T20

N° de cde	Contenu/pièces	Pour	⚖	📦	V3
			kg	Pc.	
STC-SET-T20	1 x vis cylindrique DIN 912 M 8 x 35 1 x axe enfichable D20 x 17 1 x écrou moleté M8	STC-HH50 STC-HH70 STC-IHH25 STC-VH50	0,09	50	



STC-Set pour tables multifonctions

N° de cde	Contenu/pièces	Serrage mm	Ajustement automa- tique mm	Puis- sance de serr. N	⚖	📦	V3
					kg	Pc.	
STC-HH50-T20	1 x STC-HH50 + 1 x STC-SET-T20	40	35	2 500	0,47	1	
STC-HH70-T20	1 x STC-HH70 + 1 x STC-SET-T20	60	35	2 500	0,51	1	
STC-IHH25-T20	1 x STC-IHH25 + 1 x STC-SET-T20	35	13	2 500	0,54	1	
STC-VH50-T20	1 x STC-VH50 + 1 x STC-SET-T20	40	35	2 500	0,52	1	



- Coffret Systainer multifonction pour techniciens de montage
- Avec insert en bois 20 trous
- Et 3 possibilités de serrage différentes



Coffret Systainer pour sauterelles à serrage rapide STC-S-MFT

N° de cde	Contenu/pièces	⚖	📦	V3
		kg	Pc.	
STC-S-MFT	4 x sauterelles de serrage horizontales STC-HH50 2 x sauterelles à tige coulissante STC-IHH25 6 x adaptateurs STC-SET-T20 2 x serre-joints de table tout acier GTR12	5,71	1	



Adaptateur pour sauterelles à serrage TWA-STC



N° de cde	∅ mm	Pour	⚖ kg	📦 Pc.	V3
TW16A-STC	16	STC-HH STC-IHH	0,19	1	
TW28A-STC	28	STC-VH	0,28	1	

Données CAO 3D dans la zone de téléchargement du site Web de BESSEY

- Accessoires pour sauterelles à serrage BESSEY avec plaque de base horizontale STC
- Avec boulon – pour une installation directe sur la table de soudage
- Sans boulon – pour un vissage sur la rallonge TWX



Rallonge TWX



N° de cde	∅ mm	Pour	Course de réglage mm	⚖ kg	📦 Pc.	V3
TW16X	16	TW16A-STC TW16VAD TWWAD	15-200	0,41	1	
TW28X	28	TW28A-STC TW28VAD TWWAD TW28AV	15-300	1,76	1	

Données CAO 3D dans la zone de téléchargement du site Web de BESSEY

- Accessoires pour adaptateur TWA-STC et TW28AV pour sauterelles à serrage BESSEY TWWAD
- Matériaux ronds à inclinaison progressive sur la table via une bague de réglage

Outils de serrage et de coupe par le professionnel pour les professionnels



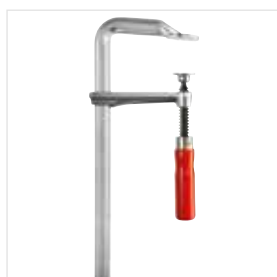
Meilleur...

Lorsqu'il s'agit de solutions innovantes pour le serrage et la fixation de pièces à usiner et la découpe de tôles, c'est le bon endroit. Qu'il s'agisse de presses classiques, de cisailles à tôle traditionnelles ou de solutions spéciales pour des travaux particuliers, BESSEY propose l'outil de serrage et de coupe adapté à chaque ouvrier du bois et du métal afin de l'accompagner dans son travail de manière optimale.



Informations détaillées
sur tous les produits sur
www.bessey.de

Outils de serrage



Presses à vis
tout acier



Presses Korpus



Presses équerres
pour métal

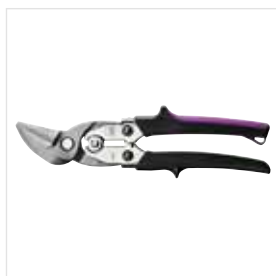


Outils de montage
pour cadre de portes

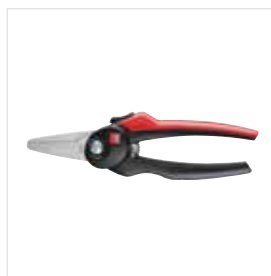
Outils de coupe



Cisailles à
démultiplication



Cisailles à démultiplication
haute performance HSS



Coupe-tout



Couteaux pliants et
multitool

Votre revendeur :

BESSEY Tool GmbH & Co. KG ■ Mühlwiesenstraße 40
74321 Bietigheim-Bissingen, Germany
Fon +49 7142 401-0 ■ Fax +49 7142 401-452
E-Mail: tool-info@bessey.de

pr-bessey.stc_fr_09/2023
Des éventuelles erreurs d'impression
ne peuvent pas nous être opposées.

Informations supplémentaires
disponibles sur le site
www.bessey.de

