

BESSEY

Gewoon beter.



Variabele snelspanner STC

Uiterst flexibel en
tot 5 x sneller

Variabele snelspanner

Snel bevestigen met de zelfinstellende spanner



Veelzijdig zonder compromis

Één uitvoering van de BESSEY snelspanners vervangt meerdere concurrerende uitvoeringen:

- door extreem groot spanbereik dankzij een gepatenteerd mechaniek

Teaser ►



Gelijk te gebruiken – al bij de eerste keer en na het wisselen van het werkstuk

BESSEY snelspanners passen zich aan verschillende diktes van het werkstuk aan – zonder handmatige instelling van de stelschroef, met nagenoeg dezelfde spankracht:

- door automatische spanbreedte instelling



Krachtig zonder beschadiging

Ook kwetsbare werkstukken met bijv. gefineerd of gelakt oppervlak, kunnen zonder beschadigingen gespannen worden:

- door de beweegbare drukplaat met afneembare drukkapp
- door drukregeling door een stelschroef in het scharnier





**Loodrechte spanner met open arm en horizontale grondplaat
STC-VH**

Bestelnr.	Span-wijdte mm	Automatische aanpassing mm	Span-kracht N	 kg	 St.	V3
STC-VH20	35	20	1.100	0,22	6	
STC-VH50	40	35	2.500	0,43	6	



STC-VH20



STC-VH50

3D CAD-gegevens op „<http://bessey.partcommunity.com>“, „<https://www.traceparts.com>” en in het downloadgedeelte van de BESSEY website

Accessoires vindt u ook pagina 6/7

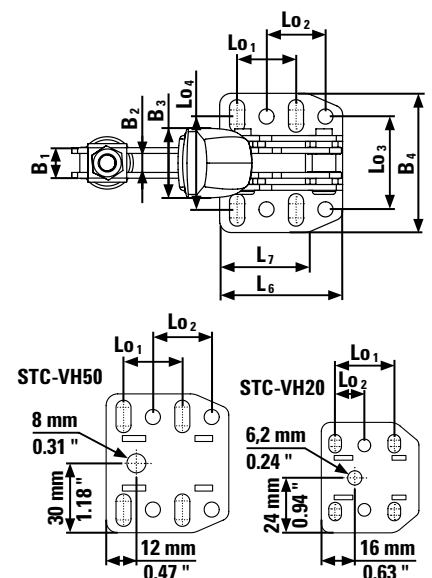
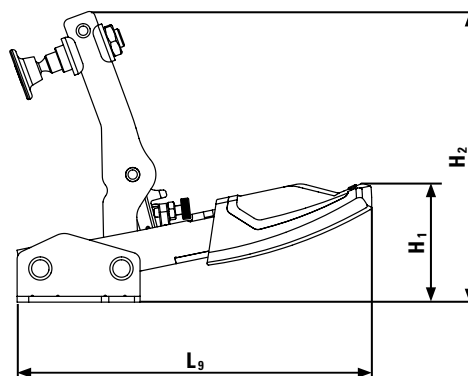
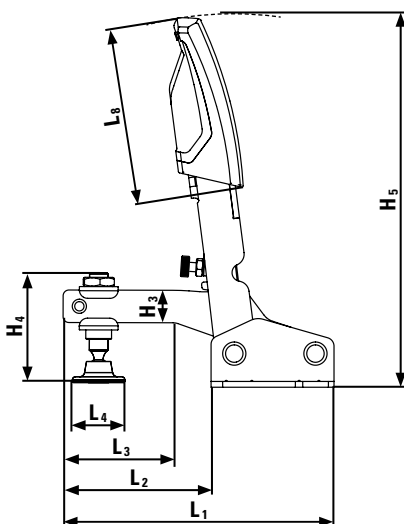


- Hefboom in spanpositie loodrecht
- Automatische traploze aanpassing van de spanhoogte tot 35 mm bij nagenoeg gelijkblijvende spankracht – zonder handmatige wijziging van de positie van de instelschroef
- Regelbare spankracht tot 2.500 N in functie van de instelling van de stelschroef in de overbrenging
- Stabiele en veredelde metalen platen voor een lange levensduur
- Voorbeeldgaten in de basisplaat passend voor mm en inches
- Hoogwaardige, olie bestendige 2-componenten-kunststofgreep

Maattabel

		L1	L2	L3	L4	L5	L6	L7	L8	L9	H1	H2	H3	H4	H5	H6	B1	B2	B3	B4	Lo1	Lo2	Lo3	Lo4	Ø
STC-VH20	mm	92	50	20	18,7	–	43	35	60	123	41	100	10	42	129	–	10	6	24	48	26	13	28	27–32	5,5
	"	3,62	1,97	0,79	0,74	–	1,69	1,38	2,36	4,84	1,61	3,94	0,39	1,65	5,08	–	0,39	0,24	0,94	1,89	1,02	0,51	1,10	1,06–1,25	0,22
STC-VH50	mm	116	63	40	24,6	–	53	44	76	154	52	126	14	50	162	–	13,25	8,25	30	60	25,4	25,4	40	33–48	6,5
	"	4,57	2,48	1,57	0,97	–	2,09	1,73	2,99	6,06	2,05	4,96	0,55	1,97	6,38	–	0,52	0,32	1,18	2,36	1,00	1,00	1,57	1,30–1,89	0,26

STC-VH50



Variabele snelspanner

Snel bevestigen met de zelfinstellende spanner



- Hefboom staat in spanpositie horizontaal
- Automatische traploze aanpassing van de spanhoogte tot 35 mm bij nagenoeg gelijkblijvende spankracht – zonder handmatige wijziging van de positie van de instelschroef
- Regelbare spankracht tot 2.500 N al naar gelang de instelling van de stelschroef in de overbrenging
- Stabiele en veredelde metalen plaat voor een lange levensduur
- Hoogwaardige, olie bestendige 2-componenten-kunststofgreep



Horizontale spanner met open arm en horizontale grondplaat STC-HH

Bestelnr.	Span-wijde mm	Automatische aanpassing mm	Span- kracht N	⚖️ kg	📦 St.	V3
STC-HH20	35	20	1.100	0,20	6	
STC-HH20SB	35	20	1.100	0,20	3	
STC-HH50	40	35	2.500	0,38	6	
STC-HH50SB	40	35	2.500	0,38	3	
STC-HH70	60	35	2.500	0,42	6	
STC-HH70SB	60	35	2.500	0,42	3	

3D CAD-gegevens op „<http://bessey.partcommunity.com>“, „<https://www.traceparts.com>” en in het downloadgedeelte van de BESSEY website

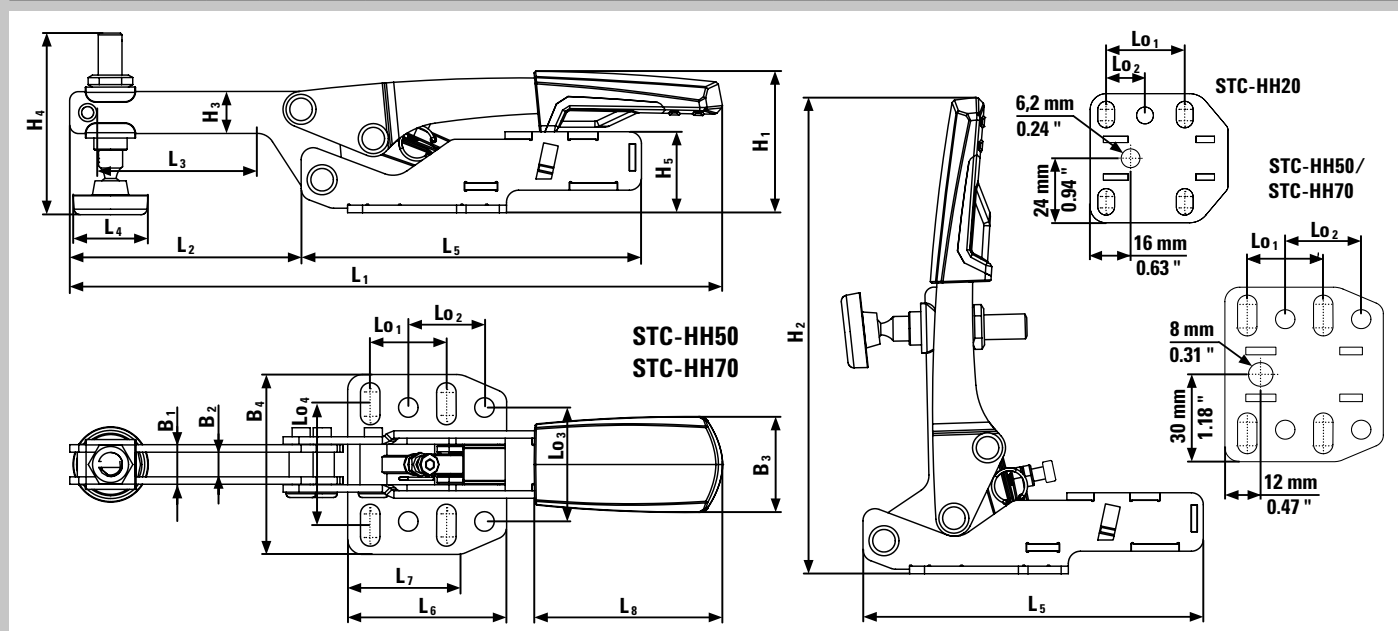
Accessoires vindt u ook pagina 6/7



SB = ZB-verkoopverpakking

Maattabel

		L1	L2	L3	L4	L5	L6	L7	L8	L9	H1	H2	H3	H4	H5	H6	B1	B2	B3	B4	Lo1	Lo2	Lo3	Lo4	Ø
STC-HH20	mm	169	58	39	18,7	91	43	32	50	–	38	125	11	42	22	–	10	6	26	48	25,7	12,7	28	27–32	5,5
	"	6,65	2,28	1,54	0,74	3,58	1,69	1,26	1,97	–	1,50	4,92	0,43	1,65	0,87	–	0,39	0,24	1,02	1,89	1,01	0,50	1,10	1,06–1,25	0,22
STC-HH50	mm	217	77	40	24,6	113	53	38	72	–	47	158	14	50	27	–	13	8	32	60	25,4	25,4	38	33–48	6,5
	"	8,54	3,03	1,57	0,97	4,45	2,09	1,50	2,83	–	1,85	6,22	0,55	1,97	1,06	–	0,51	0,31	1,26	2,36	1,00	1,00	1,50	1,30–1,89	0,26
STC-HH70	mm	217	77	40	24,6	113	53	38	72	–	64	175	14	68	44	–	13	8	32	60	25,4	25,4	38	33–48	6,5
	"	8,54	3,03	1,57	0,97	4,45	2,09	1,50	2,83	–	2,52	6,89	0,55	2,68	1,73	–	0,51	0,31	1,26	2,36	1,00	1,00	1,50	1,30–1,89	0,26





**Spanner met schuifstang en horizontale grondplaat
STC-IHH**



Bestelnr.	Span-wijdte mm	Automatische aanpassing mm	Span-kracht N	kg	St.	V3
STC-IHH15	25	8	1.100	0,19	6	
STC-IHH25	35	13	2.500	0,45	6	
STC-IHH25SB	35	13	2.500	0,46	3	

3D CAD-gegevens op „<http://bessey.partcommunity.com>“, „<https://www.traceparts.com>“ en in het downloadgedeelte van de BESSEY website

YouTube ▶

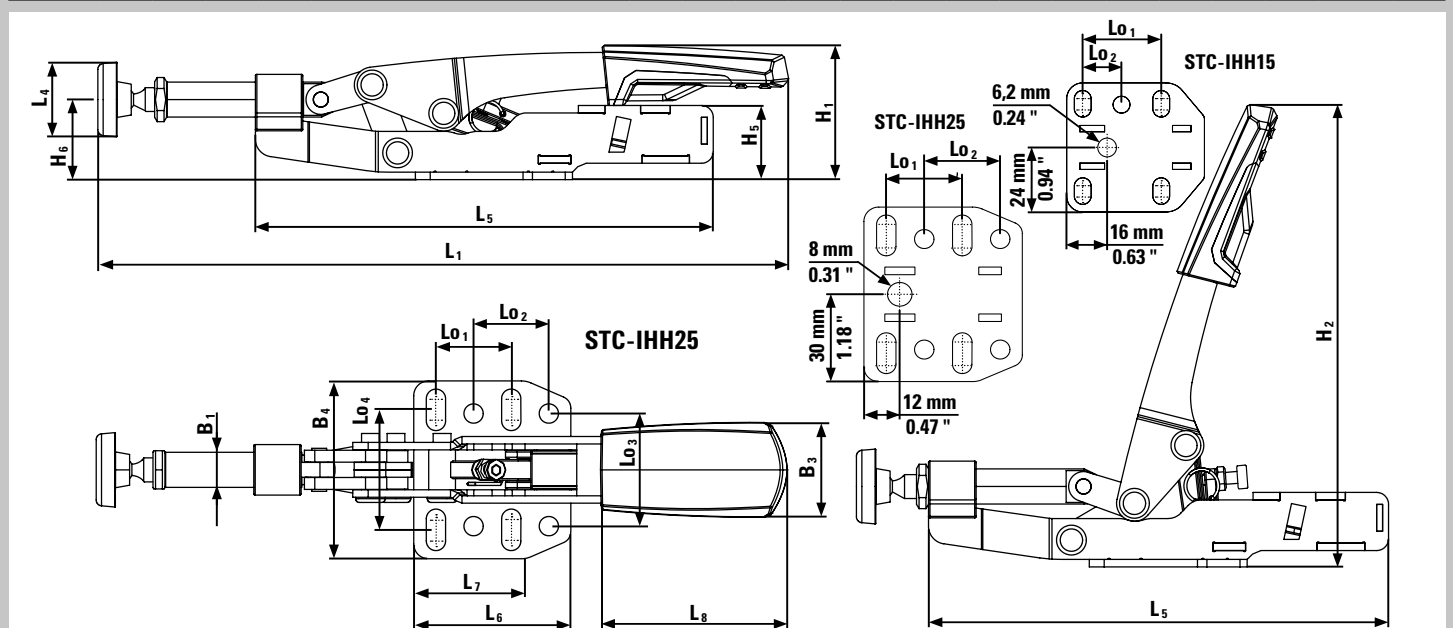
Accessoires vindt u ook pagina 6/7

- Bediening van de hefboom wordt omgezet in een axiale beweging van de schuifstang
- Automatische traploze aanpassing van de spanhoogte tot 13 mm bij nagenoeg gelijkblijvende spankracht – zonder handmatige wijziging van de positie van de instelschroef
- Regelbare spankracht tot 2.500 N al naar gelang de instelling van de stelschroef in de overbrenging
- Stabiele en veredelde metalen plaat voor een lange levensduur
- Voorbeeldgaten in de basisplaat passend voor mm en inches
- Hoogwaardige, olie bestendige 2-componenten-kunststofgreep

SB = ZB-verkoopverpakking

Maattabel

		L1	L2	L3	L4	L5	L6	L7	L8	L9	H1	H2	H3	H4	H5	H6	B1	B2	B3	B4	Lo1	Lo2	Lo3	Lo4	Ø
STC-IHH15	mm	178	–	–	18,7	122	43	32	50	–	36	122	–	–	20	21,6	8,5	–	26	48	25,7	12,7	28	27–32	5,5
	"	7,01	–	–	0,74	4,80	1,69	1,26	1,97	–	1,42	4,80	–	–	0,79	0,85	0,33	–	1,02	1,89	1,01	0,50	1,10	1,06–1,25	0,22
STC-IHH25	mm	233	–	–	24,6	154	53	38	73	–	46	155	–	–	25	27	12	–	32	60	25,4	25,4	38	33–48	6,5
	"	9,17	–	–	0,97	6,06	2,09	1,50	2,87	–	1,81	6,10	–	–	0,98	1,06	0,47	–	1,26	2,36	1,00	1,00	1,50	1,30–1,89	0,26



Variabele snelspanner

Accessoires voor gebruik op verrijdbare tafels



- Voor het gebruik van BESSEY snelspanners op multifunctionele tafels als bijv. Festool MFT en Sortimo WorkMo met perforatiediameter 20 mm en plaatdikte van min. 19 mm tot max. 25 mm



Adapter voor multifunctionele tafel STC-SET-T20

Bestelnr.	Inhoud/St.	geschikt voor	⚖	📦	V3
			kg	St.	
STC-SET-T20	1 x cilinderbout DIN 912 M 8 x 35 1 x steekbout D20 x 17 1 x kartelmoer M8	STC-HH50 STC-HH70 STC-IHH25 STC-VH50	0,09	50	



STC-set voor multifunctionele tafel

Bestelnr.	Inhoud/St.	Span-	Automa-	Span-	⚖	📦	V3
		wijdte	tische	kracht	kg	St.	
		mm	aanpassing	N			
STC-HH50-T20	1 x STC-HH50 + 1 x STC-SET-T20	40	35	2.500	0,47	1	
STC-HH70-T20	1 x STC-HH70 + 1 x STC-SET-T20	60	35	2.500	0,51	1	
STC-IHH25-T20	1 x STC-IHH25 + 1 x STC-SET-T20	35	13	2.500	0,54	1	
STC-VH50-T20	1 x STC-VH50 + 1 x STC-SET-T20	40	35	2.500	0,52	1	



- Multifunctionele systainer voor montage-technicus
- Met houtinleg incl. boorgat van 20 mm
- En 3 verschillende spanmogelijkheden

Snelspanner-systainer STC-S-MFT

Bestelnr.	Inhoud/St.	⚖	📦	V3
		kg	St.	
STC-S-MFT	4 x horizontaalspanners STC-HH50 2 x schuifstangspanner STC-IHH25 6 x adapters STC-SET-T20 2 x volledig stalen tafelklemmen GTR12	5,71	1	



Snelspanner-adapter TWA-STC



Bestelnr.	∅ mm	geschikt voor	⚖️ kg	📦 St.	V3
TW16A-STC	16	STC-HH STC-IHH	0,19	1	
TW28A-STC	28	STC-VH	0,28	1	

3D CAD-gegevens in de downloadsectie van de BESSEY website

- Accessoires voor BESSEY snelspanners met horizontale grondplaat STC
- Met bout – voor direct gebruik op de lastafel
- Zonder bout – voor het vast-schroeven op het verlengstuk TWX



Verlengstuk TWX



Bestelnr.	∅ mm	geschikt voor	Verstel- bereik mm	⚖️ kg	📦 St.	V3
TW16X	16	TW16A-STC TW16VAD TWVAD	15-200	0,41	1	
TW28X	28	TW28A-STC TW28VAD TWVAD TW28AV	15-300	1,76	1	

3D CAD-gegevens in de downloadsectie van de BESSEY website

- Accessoires voor BESSEY snelspanner-adapter TWA-STC, TWVAD en TW28AV
- Rond (buig)materiaal via stelring in de tafel traploos naar beneden te stellen

Span- en snijgereedschap door de professional voor professionals

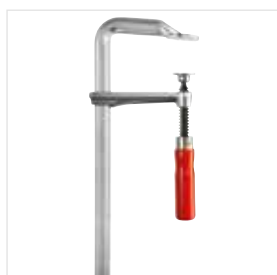


Als het gaat om innovatieve oplossingen voor het vastklemmen en bevestigen van werkstukken en het snijden van plaatstaal, dan is dit de juiste plaats. Of het nu gaat om klassieke klemmen, traditionele blikcharen of speciale oplossingen voor speciale verkeisen, BESSEY biedt het juiste klem- en snijgereedschap voor elke vakman in hout en metaalbewerking om zijn werk optimaal te ondersteunen.



Gedetailleerde informatie over alle producten van www.bessey.de

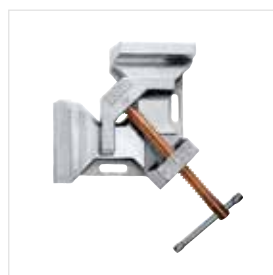
Spangereedschap



Geheel stalen lijmtangen



Corpuslijmtangen



Metalen hoekspanners

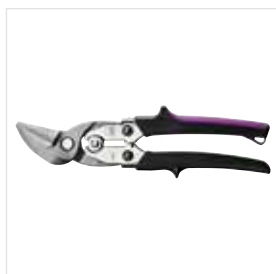


Deurmontage-gereedschap

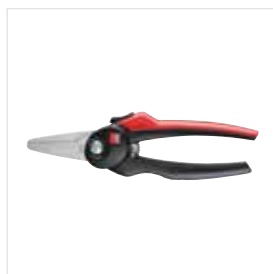
Snijgereedschap



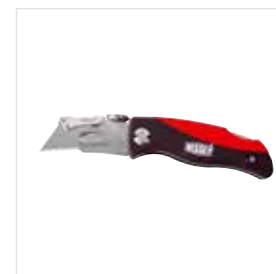
Blikcharen met hefboomoverbrenging



High-performancescharen met HSS-snedes



Combischaren



Universele messen en multitool

Uw dealer:

BESSEY Tool GmbH & Co. KG ■ Mühlwiesenstraße 40
74321 Bietigheim-Bissingen, Germany
Fon +49 7142 401-0 ■ Fax +49 7142 401-452
E-Mail: tool-info@bessey.de

pr-bessey-stc__nl_09/2023
Wij kunnen geen verantwoordelijkheid aanvaarden voor eventuele drukfouten.

Meer informatie op
www.bessey.de

