

Formation produits BESSEY®



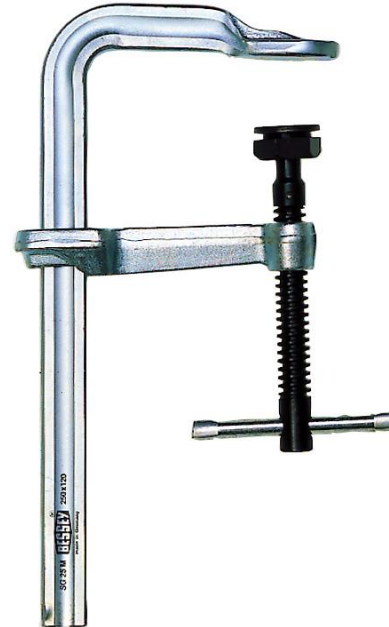
BESSEY Tools North America
pinces à barres en acier de qualité
supérieure: Série 2400S



Pinces à barres en acier de qualité supérieure: 2400S

Série 2400S - Situation actuelle:

- ❑ Introduction sur le marché en 1972
- ❑ Un modèle en tête des ventes
- ❑ Les brevets ont expiré depuis longtemps
- ❑ Concurrence plus rude:
 - "Aspect" quasi-identique
 - Une gamme de produits, de mauvais à bon
- ❑ Pression élevée des prix



Pinces à barres en acier de qualité supérieure: 2400S

Mâchoire fixe:

- 20% de force de serrage en plus par tour de broche!
- Traité thermiquement pour une durée de vie plus longue.



Mâchoire coulissante:

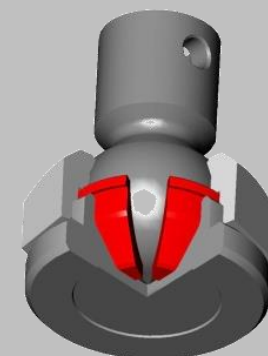
- Très robuste, avec transmission directe de puissance... comme pour les ponts. Mâchoire forgée et traitée thermiquement pour une plus grande durée de vie.

Plaque de pression haute-performance:

- Pivot MorPad à 35° et résistant à la chaleur, longue durée de vie grâce à une incrustation frittée et imprégnée d'huile.

Produit protégé:

- brevets techniques
- brevets de conception



Ancien



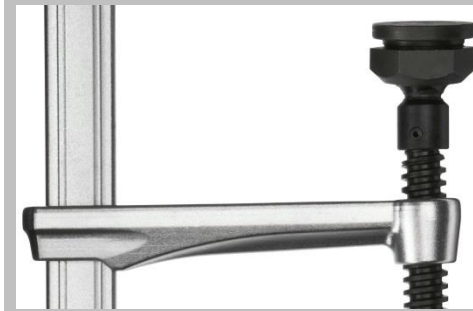
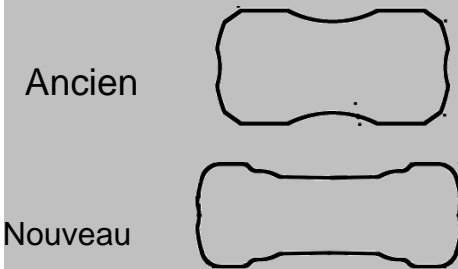
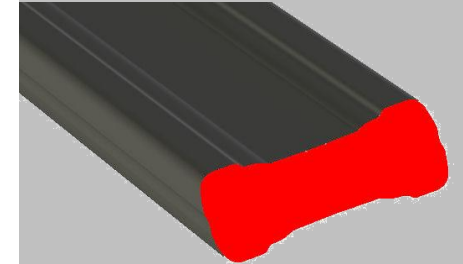
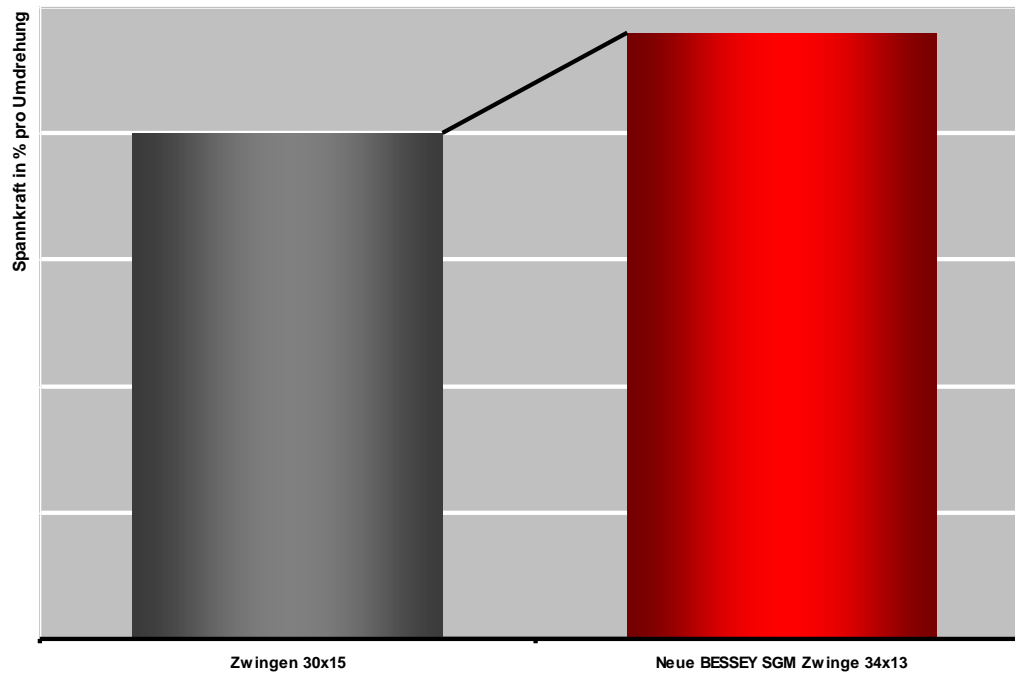
Nouveau



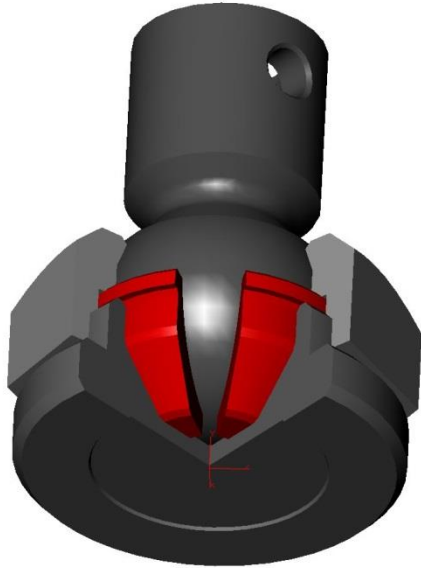
Pinces à barres en acier de qualité supérieure: 2400S

Stabilité:

- Profil optimisé
- Stable & sûr avec une force de serrage de 2800 lbs



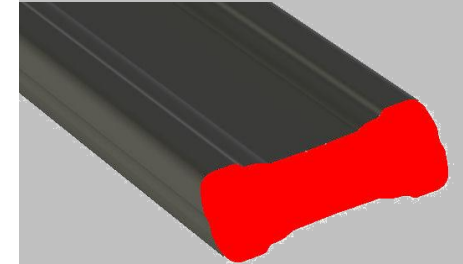
Pinces à barres en acier de qualité supérieure: 2400S



Aperçu des avantages:

- Plus grande durée de vie à pleine capacité de serrage
- Fonctionnement plus doux à 35 degrés... moins de friction
- Moins de risques de "bloquer" le Morpad... ajustement serré

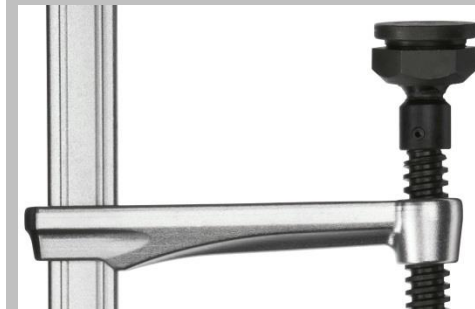
Usure particulière sur les serre-joints des concurrents






Ancien



Nouveau



Pinces à barres en acier de qualité supérieure: 2400S

	Concurrent „S“	Concurrent „E“	BESSEY
Image de la plaque de pression			
Force de serrage*	2660 lb	2660 lb	2660 lb
Force de serrage après 35 serrages	- 50% 1330 lb**	- 21% 2097 lb	2660 lb

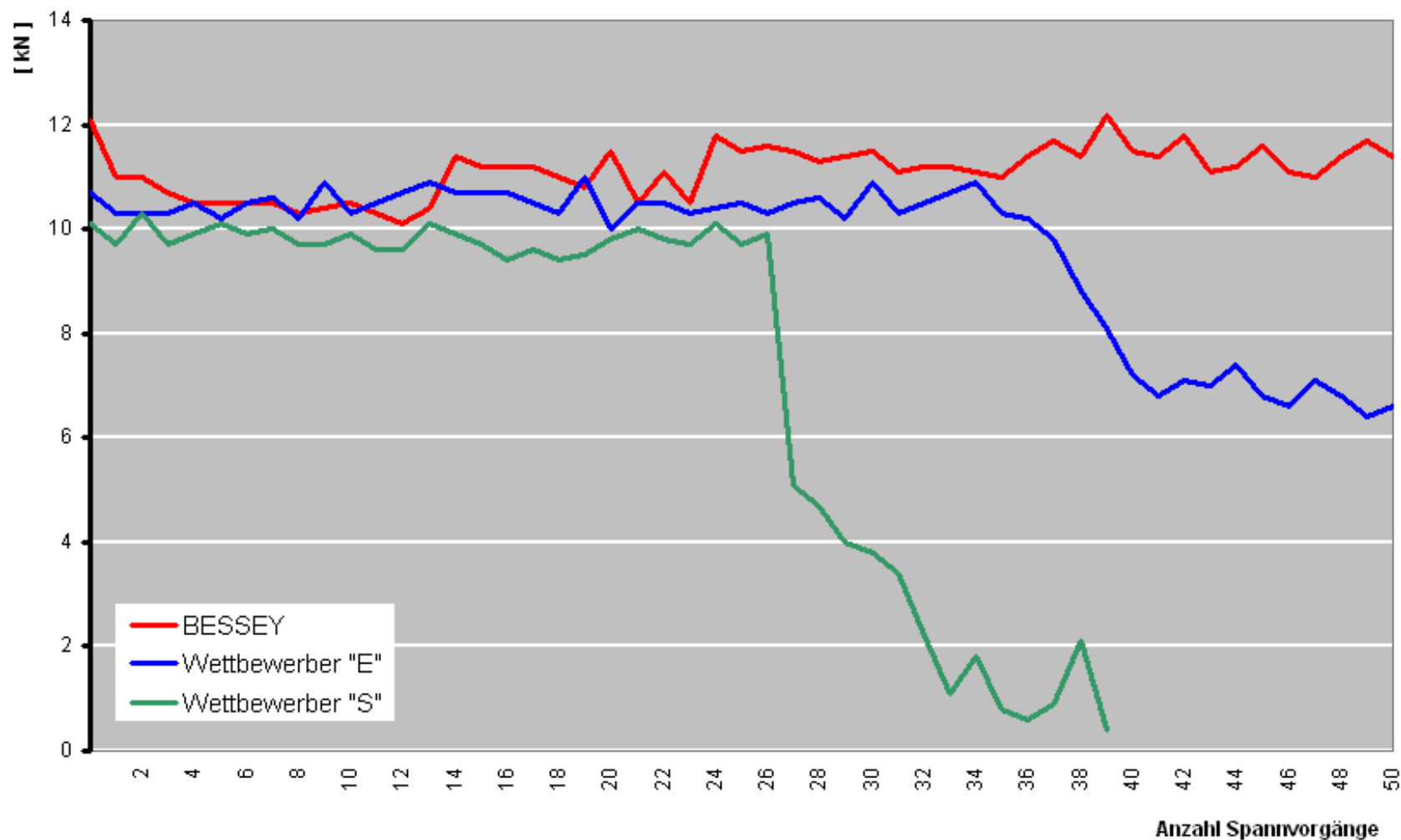
* Mesuré en utilisant un serre-joint 2400S-12 (rail 30x15mm) avec ouverture 150mm, couple 40 Nm.

** 6.000 N après 35 serrages.

Test effectué BESSEY -R&D et exemple du service construction de BESSEY Tool GmbH & Co. Allemagne

Pinces à barres en acier de qualité supérieure: 2400S

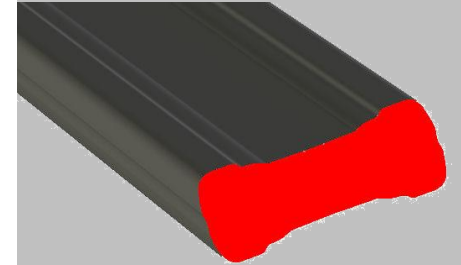
Perte de force de serrage par rotation de la broche



Pinces à barres en acier de qualité supérieure: 2400S

Informations générales:

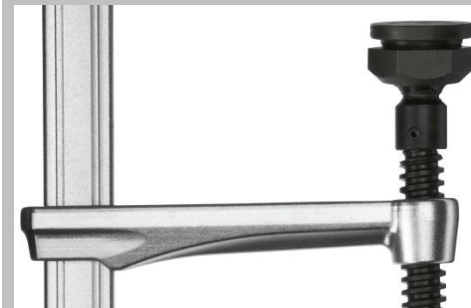
- ❑ Modèle actuel 2400S arrêté en septembre 2008
- ❑ La version améliorée 2400S conservera:
 - mêmes noms de produit
 - mêmes codes UPC
- ❑ Les améliorations représentent 2-3 nouveaux brevets... propriété intellectuelle compliquant les choses pour la concurrence



Ancien



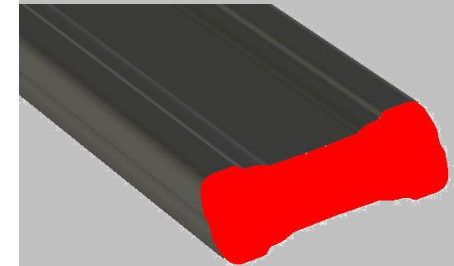
Nouveau



Pinces à barres en acier de qualité supérieure: 2400S

Informations générales:

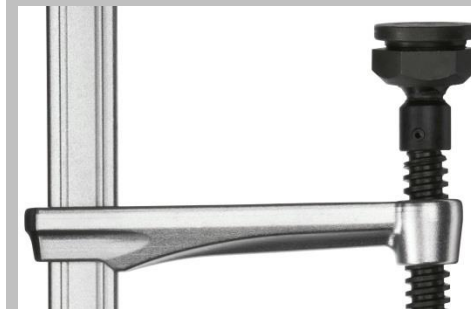
- Marquages des rails



Ancien



Nouveau



Merci de votre attention!

BESSEY® Tools North America
