

Spannelemente für Werkbänke

Sicher und variabel auf Werkbänken spannen



Einfach besser.



TWV...2K



TWV...K

TWV...H



TW...2K



TW...K

TW...H



Spannelement mit variabler Ausladung TWV

Bestell-Nr.	Ø	Spannhöhe	Ausladung	Schiene	kg	St.	V3
	mm	mm	mm	mm			
TWV16-20-15-2K	16	200	30-150	22 x 8,5	1,12	1	
TWV16-20-15K	16	200	30-150	22 x 8,5	1,04	1	
TWV16-20-15H	16	200	60-150	22 x 8,5	1,21	1	

Spannelement mit fixer Ausladung TW

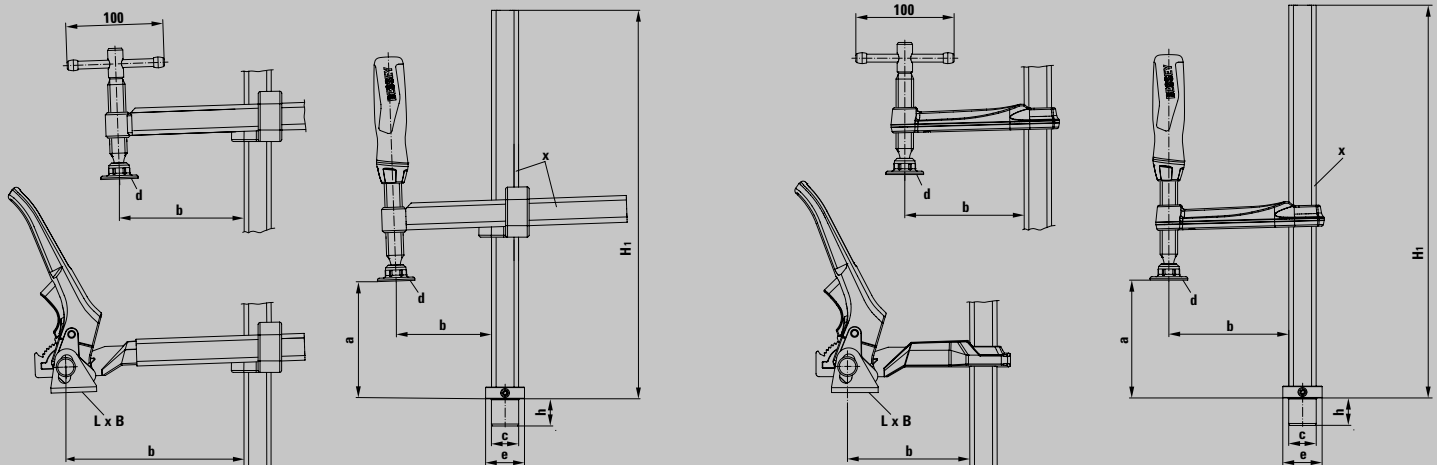
Bestell-Nr.	Ø	Spannhöhe	Ausladung	Schiene	kg	St.	V3
	mm	mm	mm	mm			
TW16-20-10-2K	16	200	100	22 x 8,5	0,93	1	
TW16-20-10K	16	200	100	22 x 8,5	0,86	1	
TW16-20-10H	16	200	100	22 x 8,5	1,01	1	

- Positionsgenau, individuelles Spannen
- Vergütetes Profil und Gleitbügel für federndes und elastisches Spannen
- Stufenlos verstellbare Ausladung (TWV)

Verschiedene Ausführungen:

- Hochwertiger 2-Komponenten-Kunststoffgriff sowie Knebelgriff mit abgerundeten Enden – jeweils mit leichtgängiger Trapezgewindespindel und werkzeuglos wechselbarer Druckplatte
- Hebelgriff mit Rastmechanismus für dosiertes, schnelles und vibrations-sicheres Spannen

3D-CAD Daten zum Download unter www.bessey.de



Maßtabelle

	Bolzen Ø	Bolzenhöhe	Spannhöhe	Ausladung	Basishöhe	Druckplattenmaße		Fuß „F“		Schiene- profil
						„L x B“	Ø „d“	Fuß Ø „e“	Fußhöhe	
	„c“	„h“	„a“	„b“	„H1“	mm	mm	mm	mm	„x“
TWV16-20-15-2K	16	20,5	200	30-150	265	–	32	30	10	22 x 8,5
TWV16-20-15K	16	20,5	200	30-150	265	–	32	30	10	22 x 8,5
TWV16-20-15H	16	20,5	200	60-150	265	41 x 26	–	30	10	22 x 8,5
TW16-20-10-2K	16	20,5	200	100	265	–	32	30	10	22 x 8,5
TW16-20-10K	16	20,5	200	100	265	–	32	30	10	22 x 8,5
TW16-20-10H	16	20,5	200	100	265	41 x 26	–	30	10	22 x 8,5

Spannelemente für Werkbänke

Sicher und variabel auf Werkbänken spannen



Einfach besser.



Einfach und schnell einsetzbar

Mit wenigen Handgriffen lassen sich BESSEY Spannelemente der Serie TWV16 und TW16 auf allen gängigen Werkbänken einsetzen:

- durch die Verbindung mit dem **Werkbank-Adapter TW16AW** – erhältlich in 5 Größen passend für 19 mm, 20 mm, 22 mm, 25,4 mm und 30 mm Lochdurchmesser
- durch wechselbaren Steckbolzen am Adapter zur Nutzung weiterer Lochsysteme



Positionsgenau und sicher

BESSEY bietet für unterschiedliche Ansprüche immer das passende Spannelement:

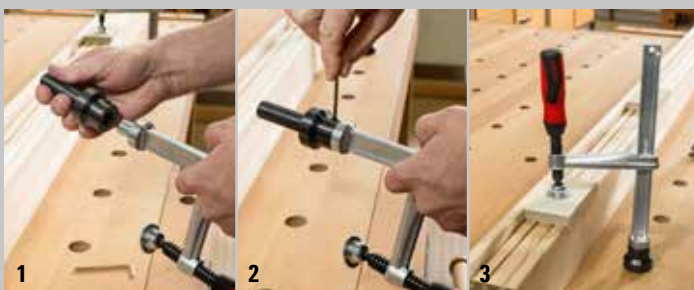
- durch **2 Ausladungsvarianten**: entweder mit stufenlos variabler (TWV) oder fixer Ausladung (TW)
- durch **3 Griffversionen**: mit 2-Komponenten-Kunststoffgriff sowie Knebelgriff – jeweils mit leichtgängiger Trapezgewindespindel und werkzeuglos wechselbarer Druckplatte – und Hebelgriff mit Rastmechanismus für dosiertes, schnelles und vibrations sicheres Spannen

Robust und verschleißfest

Die bewährten BESSEY Ganzstahl-Zwingenlösungen standen bei der Entwicklung der Spannelemente Pate und garantieren ein formstabiles und verwindungsarmes Werkzeug:

- durch die einzigartige **BESSEY Stahl-Qualität**, die sowohl in der optimierten Profilform als auch in der leichtgängigen Spindel steckt
- durch den besonders **verschleißfesten Exzenter beim Hebelgriff**

Werkbank-Adapter TW16AW



Bestell-Nr.	Ø	passend für		⚖️	📦	V3
		mm	"			
TW16AW19	16	19	3/4	0,33	10	
TW16AW20	16	20	13/16	0,34	10	
TW16AW25**	16	25,4	1	0,44	10	
TW16AW30	16	30	1 3/16	0,52	10	

**TW16AW25: Lieferung solange Vorrat reicht.

Weitere Informationen unter www.bessey.de



BESSEY Tool GmbH & Co. KG ■ Mühlwiesenstraße 40
74321 Bietigheim-Bissingen, Germany
Fon +49 7142 401-0
Fax Inland +49 7142 401-451 ■ Fax Export +49 7142 401-452
E-Mail: info@bessey.de ■ www.bessey.de

Ihr Fachhändler: