

# Serre-joints à barre robustes en acier

## Serre-joints IBeam et TB



Conçu pour répondre aux besoins exigeants des charges de travail industrielles, IBeam est très rigide et beaucoup mieux pour résister à la courbure ou à la torsion sur une longue distance que les autres serre-joints. Pour un serrage puissant de tous types, où la force et la rectitude sur la longueur sont cruciales. Disponibles en longueurs de 24 po (61cm) à 96 po (243,8cm).

### 1 Fonte ductile robuste

Couche en poudre.

### 2 Rail nickelé

Résistant à la corrosion.

### 3 5 plaques d'embrayage solides, en acier trempé

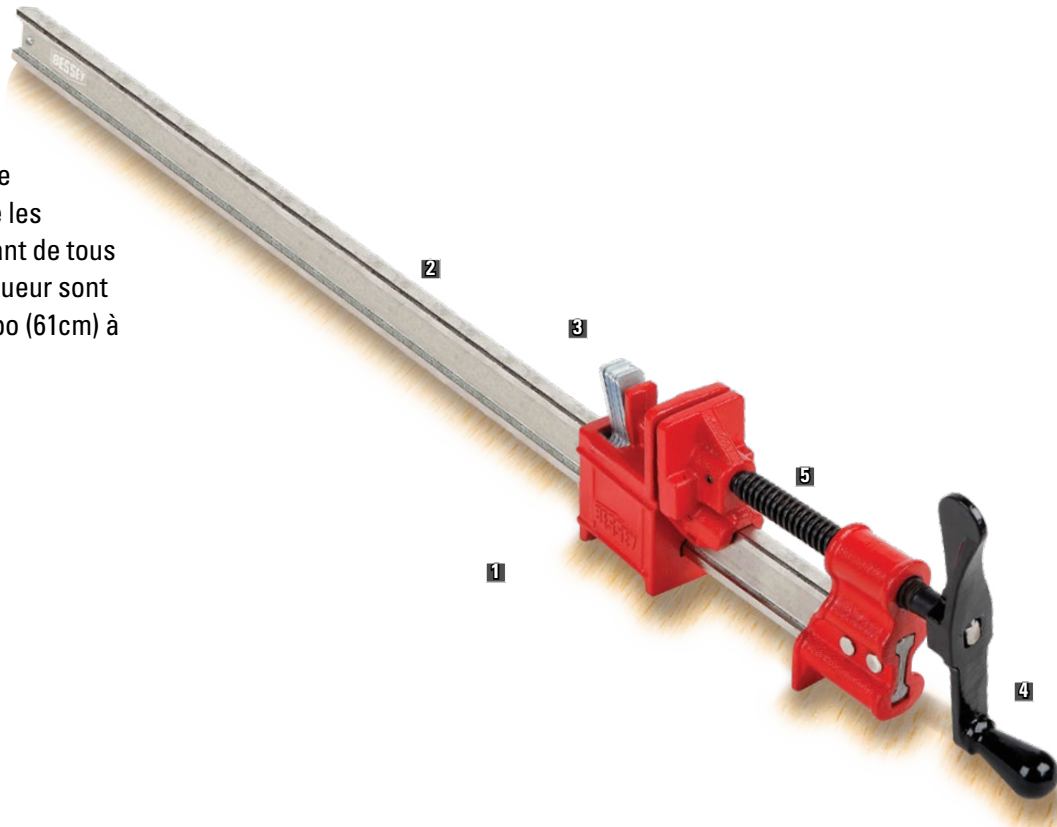
Pour favoriser la prise sur les barres.

### 4 Manivelle

Force exceptionnelle et une durabilité sur le long-terme.

### 5 Vis avec filetage ACME

Avec diamètre de broche  $\frac{3}{16}$  po (1,4cm)



### Serre-joints à barre IBeam

Le profil sablier du rail IBeam contribue à la capacité du serre-joint à résister aux fléchissements sur une plus grande portée de serrage.

	Capacité de serrage	Profondeur de gorge	Largeur mâchoire	Pression de serrage	Pièces expédiées	Poids approx.
IBeam24	24 po	2 po	1 3/4 po	7000 lb	2	8.32 lb
IBeam30	30 po	2 po	1 3/4 po	7000 lb	2	9.07 lb
IBeam36	36 po	2 po	1 3/4 po	7000 lb	2	9.80 lb
IBeam48	48 po	2 po	1 3/4 po	7000 lb	2	11.25 lb
IBeam60	60 po	2 po	1 3/4 po	7000 lb	2	12.75 lb
IBeam72	72 po	2 po	1 3/4 po	7000 lb	2	14.20 lb
IBeam84	84 po	2 po	1 3/4 po	7000 lb	2	15.70 lb
IBeam96	96 po	2 po	1 3/4 po	7000 lb	2	17.20 lb

### Pièces de service BESSEY® IBeam

203715	Poignée, broche, mâchoire
203722	Ensemble d'embrayage

### Serre-joints de châssis à barre en T, TB

Un réglage rapide et facile. Il suffit de glisser la mâchoire fixe amovible vers le point d'ancrage le plus près et la verrouiller avec la goupille. Cette pince polyvalente peut être utilisée dans le travail du bois ainsi que la transformation de métaux.

	Face de serrage	Capacité de serrage	Pression de serrage	Poids approx.
TB100	2.6 x 1.7 po	39 po	3150 lb	18.00 lb
TB150	2.6 x 1.7 po	59 po	2600 lb	23.00 lb
TB250	2.6 x 1.7 po	98 po	2100 lb	33.00 lb

### Pièces de service BESSEY TB (Commande spéciale)

3101793	Mâchoire de pression	3100920	Mâchoire de serrage
3101792	Vis de positionnement	3101405	Ensemble de vis

