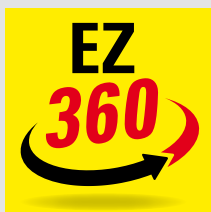


DISPONIBILE DALL'ESTATE 2023



Il nuovo strettoio utilizzabile con una sola mano con impugnatura rotante a 360°



Simply better.

Che si tratti di lavori di assemblaggio o di falegnameria, di cartongesso, di cucina o di allestimento di negozi: quando è necessario un lavoro di serraggio e stesura con una sola mano, i professionisti e gli amanti del fai-da-te possono trarre vantaggio dall'**EZ360** a tutto tondo.

BESSEY è riuscito a fare questo l'intera impugnatura attorno alla guida. Un meccanismo di bloccaggio a 12 posizioni assicura che la posizione selezionata della maniglia sia mantenuta in modo sicuro.

A seconda della situazione di lavoro, è possibile selezionare la posizione più ergonomica della pompa per fissare il pezzo in modo comodo e sicuro, sia in alto che in basso o dal lato opposto.



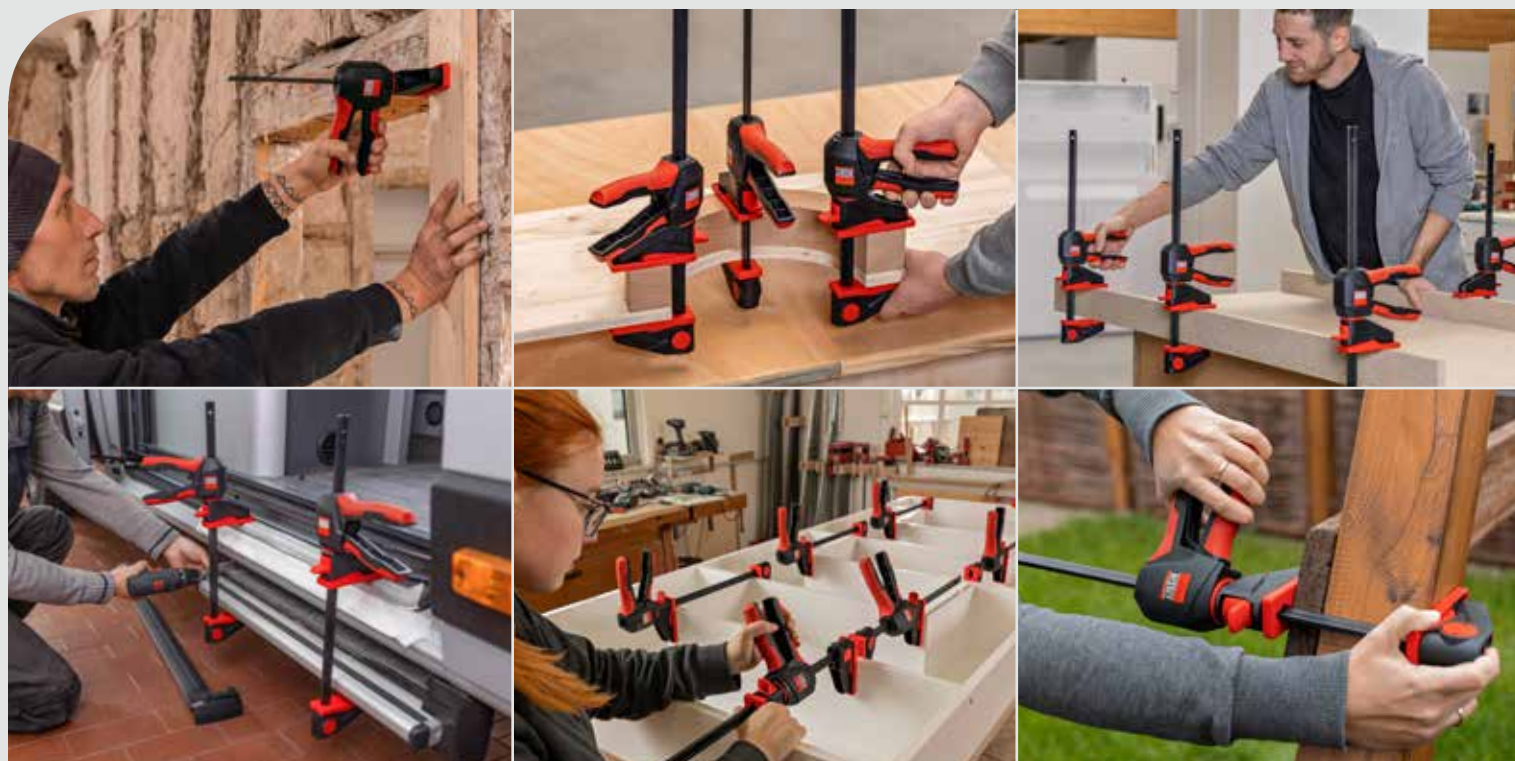
Scopri di più ►



Bloccaggio e stendimento flessibile a 360° con una sola mano



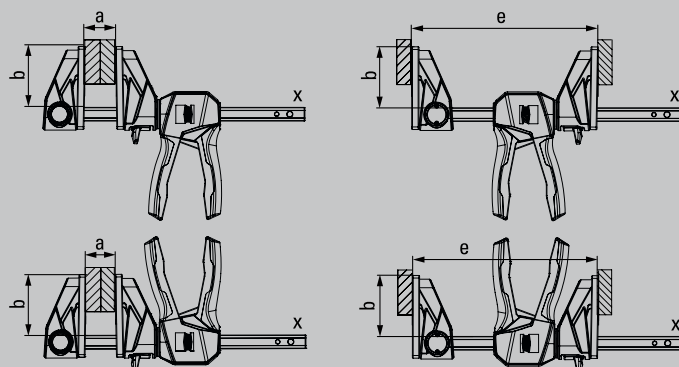
Simply better.



Strettoio utilizzabile con una sola mano con impugnatura rotante EZ360

N. d'ordine	Apertura	Scartamento	Distanza "e"	Guida	kg	Pz.	V3
	mm						
EZ360-15	150	80	195-315	18 x 5	0,78	6	
EZ360-30	300	80	195-465	18 x 5	0,87	6	
EZ360-45	450	80	195-615	18 x 5	0,96	6	
EZ360-60	600	80	195-765	18 x 5	1,06	6	

Disponibile dall'estate 2023



- L'innovativo meccanismo di rotazione a 360° permette di posizionare l'impugnatura intorno alla guida
- Meccanismo di chiusura a 12 scatti per mantenere saldamente la posizione selezionata della maniglia
- Ampie superfici di serraggio con tappi di protezione rimovibili
- Forza di serraggio fino a 1.400 N
- Riposizionabile per lo spargimento, senza attrezzi, grazie al semplice meccanismo di sgancio a pulsante sulla parte superiore
- Comodo utilizzo con una sola mano senza sforzo

Novità mondiale

Altre informazioni sul sito
www.bessey.de



BESSEY Tool GmbH & Co. KG ■ Mühlwiesenstraße 40
74321 Bietigheim-Bissingen, Germany
Fon +49 7142 401-0 ■ Fax +49 7142 401-452
E-Mail: tool-info@bessey.de ■ www.bessey.de

Il vostro rivenditore: