

Spændeelementer til værktøjsbænke



Spændeelement med variabel udladning TWV

Bestillings-nummer	Bolte Ø	Spændvidde	Udladning	Skinne	Vægt	PE	V3
	mm	mm	mm	mm	kg	stk.	
TWV16-20-15-2K	16	200	30-150	22 x 8,5	1,12	1	
TWV16-20-15K	16	200	30-150	22 x 8,5	1,04	1	
TWV16-20-15H	16	200	60-150	22 x 8,5	1,21	1	



Spændeelement med en fast udladning TW



Bestillings-nummer	Bolte Ø	Spændvidde	Udladning	Skinne	Vægt	PE	V3
	mm	mm	mm	mm	kg	stk.	
TW16-20-10-2K	16	200	100	22 x 8,5	0,93	1	
TW16-20-10K	16	200	100	22 x 8,5	0,86	1	
TW16-20-10H	16	200	100	22 x 8,5	1,01	1	
TW22-20-10-2K	22	200	100	22 x 8,5	1,00	5	



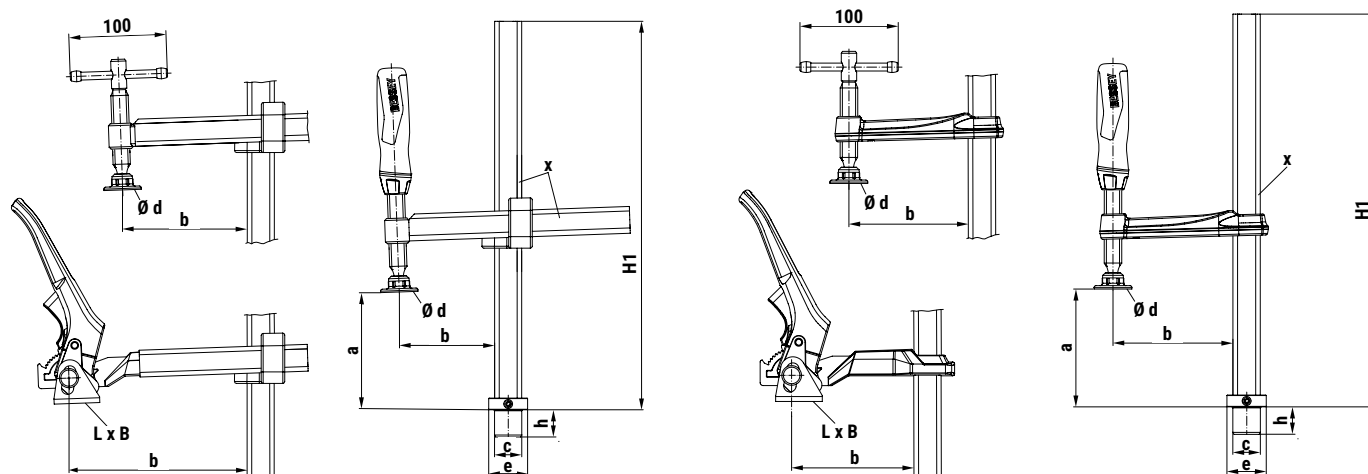
NYHED

- Præcis individuel spænding
- Hærdet profil og glidebøjle til affjedrende og elastisk spænding
- Trinløs justérbar udladning (TWV)

Flere udførelser:

- Førsteklasses 2-komponent kunststof-greb samt knebelgreb med afrundede ender – med letgående trapezgevindspindel og tryksko der kan skiftes uden brug af værktøj
- Hurtigspænder med låsemekanisme spænder doseret og hurtigt uden at blive påvirket af vibrationer
- TW22: Kompatibel med Barth- og Beck-løfteborde

3D CAD-data i downloadområdet på BESSEY's hjemmeside



Måltabel TWV16 / TW16 / TW22

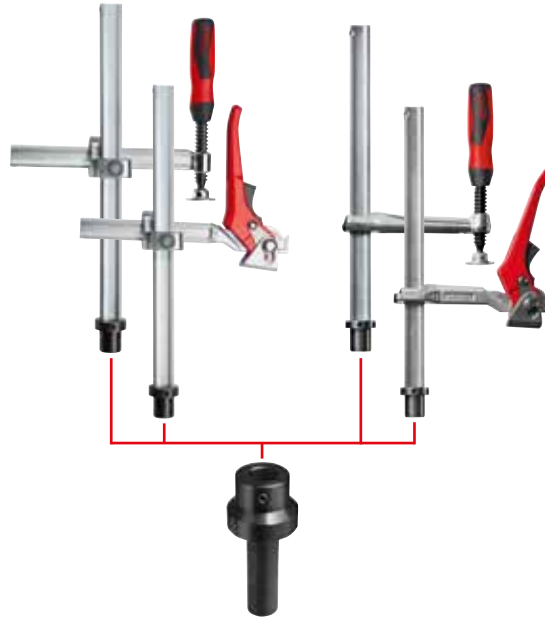
	Bolte Ø	Bolthøjde	Spændvidde	Udladning	Basishøjde	Mål trykplade		Fod F		Skinneprofilen x
	c	h	a	b	H1	L x B	Ø d	Fod Ø e	Fodhøjde	
	mm	mm	mm	mm	mm	mm	mm	mm	mm	mm
TWV16-20-15-2K	16	20,5	200	30-150	265	-	32	30	10	22 x 8,5
TWV16-20-15K	16	20,5	200	30-150	265	-	32	30	10	22 x 8,5
TWV16-20-15H	16	20,5	200	60-150	265	41 x 26	-	30	10	22 x 8,5
TW16-20-10-2K	16	20,5	200	100	265	-	32	30	10	22 x 8,5
TW16-20-10K	16	20,5	200	100	265	-	32	30	10	22 x 8,5
TW16-20-10H	16	20,5	200	100	265	41 x 26	-	30	10	22 x 8,5
TW22-20-10-2K	22	29	200	100	285	-	32	30	8	22 x 8,5



Nem og hurtig at bruge

BESSEYs spændeelementer i TWV16 og TW16 serien kan monteres på alle gængse værktøjsbænke med et snuptag:

- ved brug af værktøjsbænk-adapteren TW16AW – som fås i 3 størrelser, der passer til 19 mm, 20 mm og 30 mm hul diameter
- ved hjælp af en udskiftelig stikbolt på adapteren der gør, at den også kan bruges til andre hulsystemer



Præcis og sikker

BESSEY har altid det passende spændeelement til forskellige behov:

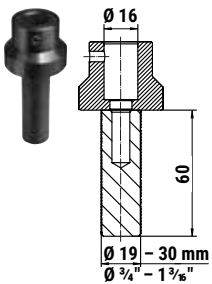
- ved hjælp af 2 udladningsvarianter: enten med trinløs variabel udladning (TWV) eller fast udladning (TW)
- ved hjælp af 3 grebvarianter: med 2-komponent kunststofgreb eller knebelgreb – begge med letglidende trapezgevindspindel og tryksko, der kan skiftes uden brug af værktøj – eller som hurtigspænder med en låsemekanisme, der spænder doseret og hurtigt uden at blive påvirket af vibrationer

Robust og slidstærk

De gennemprøvede helmedede BESSEY tvingeløsninger var udgangspunktet for udviklingen af spændeelementerne og garanterer et formstabilt og vridsikkert værktøj:

- ved hjælp af den unikke BESSEY stål kvalitet, som både findes i den optimerede profilform og i den letglidende spindel
- ved hjælp af den ekstra slidstærke excenter på hurtigspænderversionen

Adapter til værktøjsbænk TW16AW



Bestillingsnummer	Bolte Ø	Egnet til		Vægt	PE	V3
	mm	mm	"			
TW16AW19	16	19	3/4	0,33	10	
TW16AW20	16	20	13/16	0,34	10	
TW16AW30	16	30	1 3/16	0,52	10	

- Tilbehør til BESSEY spændeelementer
- TWV og TW med 16 mm huller
- Passer til alle gængse værktøjsbænke med hulsystem
- Kan bruges uden værktøj
- Stikbolten kan udskiftes, så den passer til andre hulsystemer



BESSEY Tool GmbH & Co. KG ■ Mühlwiesenstraße 40
74321 Bietigheim-Bissingen, Germany
Fon +49 7142 401-0 ■ Fax +49 7142 401-452
E-Mail: tool-info@bessey.de

Yderligere informationer
findes på
www.bessey.de



Din forhandler: