

# Montaje de platillos de apriete

## versión rebordeada de montaje permanente



Simplemente mejor.



### Nota:

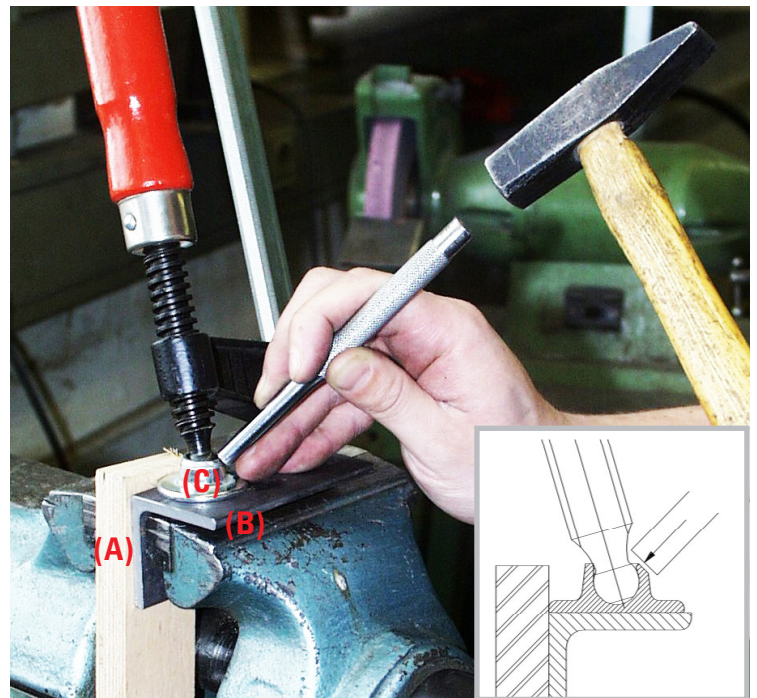
- Los platillos de apriete con bridas de montaje permanente son lisos.
- Los platillos de apriete intercambiables tienen elevaciones en forma de nervadura alrededor del borde cilíndrico.

Retirar el platillo de apriete dañado.

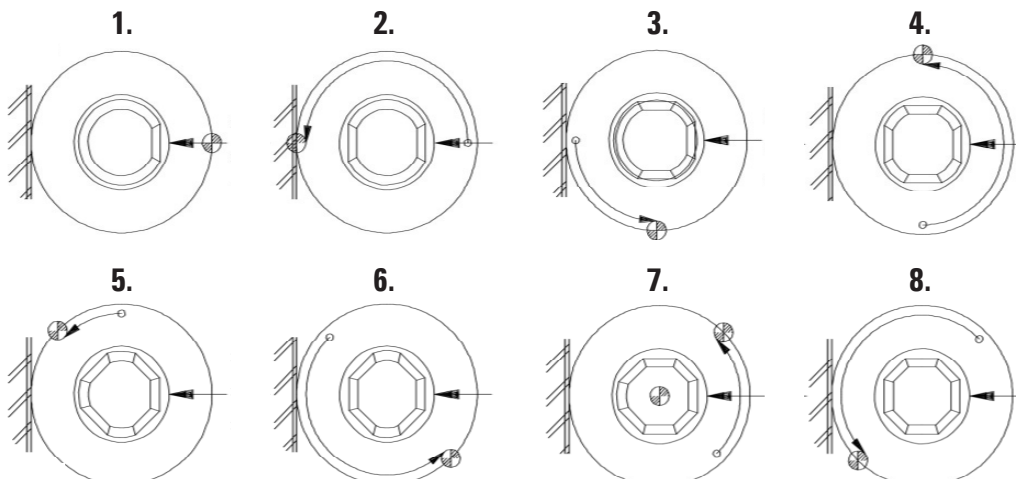
Atención: No doblar el punto de estrechamiento detrás de la rótula del husillo (p. ej., sujetar el platillo de apriete en la brida en un tornillo de banco y mover con cuidado el husillo hacia adelante y hacia atrás para que la brida se expanda y el platillo de apriete se separe de la rótula)

### Montaje de un nuevo platillo de apriete

- 1 Sujetar la madera (A) y el ángulo de acero (B) en el tornillo de banco.
- 2 Insertar la rótula (C) en el nuevo platillo de apriete, tal y como se muestra.
- 3 Dar forma al borde con un martillo y un punzón (o similar), como se muestra a continuación. No golpear con demasiada fuerza, para preservar la movilidad del platillo de apriete en la rótula del husillo.



### Secuencia de golpes de martillo:



# Montaje de platillos de apriete

## diseño intercambiable



Simplemente mejor.



### Nota:

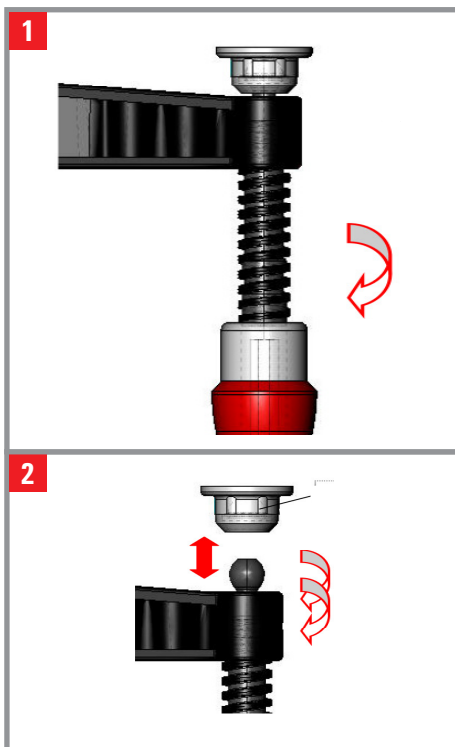
- Los platillos de apriete con bridas de montaje permanente son lisos.
- Los platillos de apriete intercambiables tienen elevaciones en forma de nervadura alrededor del borde cilíndrico.

Retirar el platillo de apriete dañado.

Atención: No doblar el punto de estrechamiento detrás de la rótula del husillo

### Desmontaje del platillo de apriete intercambiable montado

- 1** Girar el husillo completamente hacia atrás hasta que el platillo de apriete toque el estribo deslizante. Se debe prestar atención a que el platillo de apriete quede exactamente plano sobre el estribo deslizante.
- 2** Seguir girando con fuerza hasta que el platillo de apriete „salte“ de la bola (hasta que se suelte el seguro con resorte en el platillo de apriete). Si hay dificultad de movimiento se deberá volver a comenzar, ¡comprobar la planicidad de la instalación!



### Montaje de un nuevo platillo de apriete

- 3** Colocar un nuevo platillo de apriete intercambiable en el brazo de sujeción superior y girar el husillo contra el platillo de apriete hasta que la rótula del husillo encaje en el platillo de apriete.
- 4** Comprobar la movilidad del platillo de apriete en la rótula.

