

Variable Hochleistungszwingen

# Neue Flexibilität bei großen Spannweiten



Einfach besser.

## Sicher

- durch hohe Spannkraft bis zu 6.500 N bei SLV bzw. 9.000 N bei GSV
- durch mittige Positionierung am Werkstück wird das Kippen verhindert

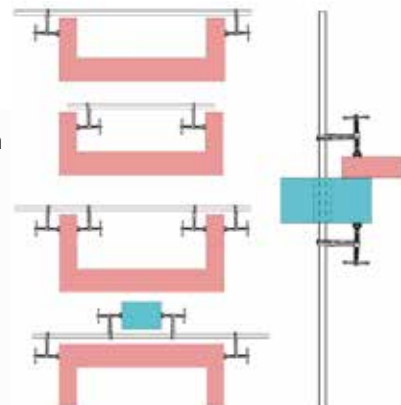


## Langlebig

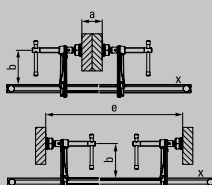
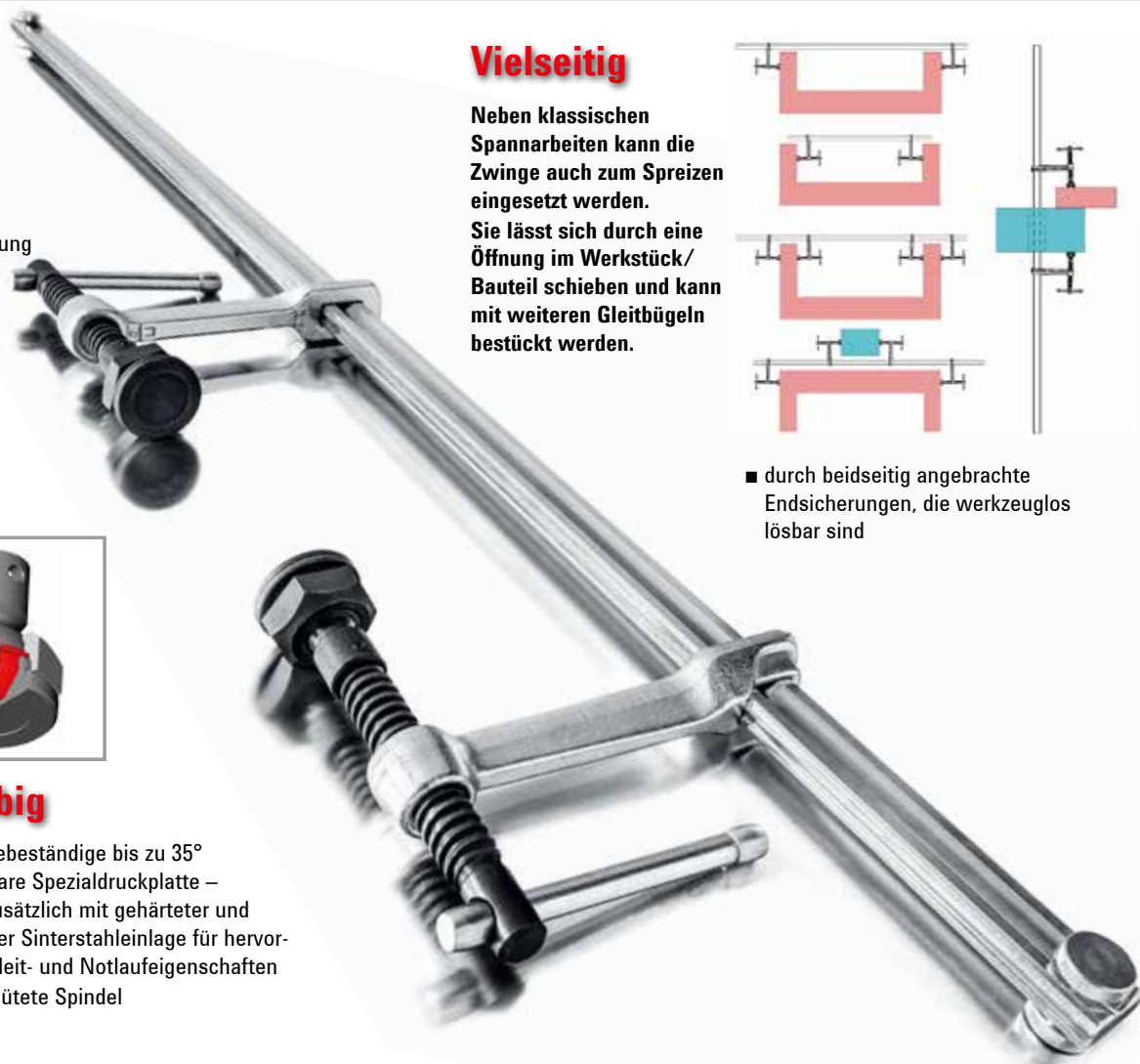
- durch hitzebeständige bis zu 35° schwenkbare Spezialdruckplatte – bei GSV zusätzlich mit gehärteter und ölgetränkter Sinterstahleinlage für hervorragende Gleit- und Notlaufeigenschaften
- durch vergütete Spindel

## Vielseitig

Neben klassischen Spannarbeiten kann die Zwinde auch zum Spreizen eingesetzt werden. Sie lässt sich durch eine Öffnung im Werkstück/Bauteil schieben und kann mit weiteren Gleitbügeln bestückt werden.



- durch beidseitig angebrachte Endsicherungen, die werkzeuglos lösbar sind



## Variables Hochleistungszwingen-Set komplett SLV/GSV

Bestell-Nr.	< a >	< b >	< e >	< x >	⚖	V2
	mm	mm	mm	mm	kg	
<b>Variables Hochleistungszwingen-Set SLV</b>						
SLV100M	1000	120	340-1250	27 x 13	4,71	
SLV150M	1500	120	340-1750	27 x 13	5,90	
SLV200M	2000	120	340-2250	27 x 13	6,50	
<b>Variables Hochleistungszwingen-Set GSV</b>						
GSV300M	3000	140	400-3340	30 x 15	12,98	

- Spannkraft bis zu 6.500 N (SLV) bzw. 9.000 N (GSV)
- Durch mittige Positionierung am Werkstück wird das Kippen verhindert
- Hitzebeständige Spezialdruckplatte, schwenkbar bis 35° – bei GSV mit Sinterstahleinlage
- Zwinde kann durch eine Öffnung im Werkstück/Bauteil geschoben werden
- Vielseitige Einsatzmöglichkeiten durch austauschbare Gleitbügel in verschiedenen Ausführungen (siehe Zubehör)

Variable Hochleistungszwingen

# Ein Baukastenprinzip für vielfältigste Einsatzmöglichkeiten



Einfach besser.



BESSEY bietet neben komplett montierten Hochleistungszwingen-Sets auch vielseitig miteinander kombinierbares Zubehör an. Bereits aufgesteckte Gleitbügel können von Spannen auf Spreizen umgesteckt oder durch andere Gleitbügel ersetzt aber auch um weitere ergänzt werden.

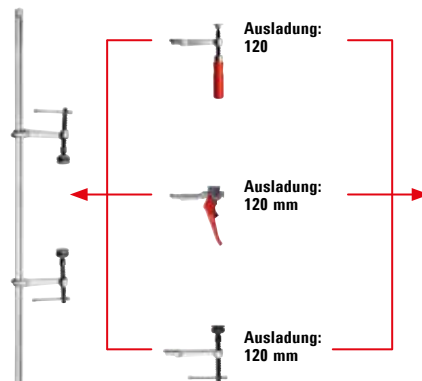
**4 Zwingen-Sets  
+ 4 Schienen  
+ 6 Gleitbügel  
= „X“ Möglichkeiten**

SLV100M  
SLV150M  
SLV200M

3101731  
3101732  
3101733

GSV300M

3101612



- Profil 27 x 13 mm (SLV) oder 30 x 15 mm (GSV), kalt gezogen und verzinkt
- Werkzeuglos lösbare Endsicherungen – beidseitig – für schnellen Umbau
- Passend für alle Gleitbügel komplett in Baugröße SLV oder GSV



### Schiene in Baugröße SLV/GSV

Bestell-Nr.	← a → mm	← x → mm	⚖ kg	V2
<b>Schiene in Baugröße SLV</b>				
3101731	1000	27 x 13	2,85	
3101732	1500	27 x 13	4,05	
3101733	2000	27 x 13	5,25	
<b>Schiene in Baugröße GSV</b>				
3101612	3000	30 x 15	10,40	

- Drei verschiedene Griffvarianten/-ausführungen
- Passend für alle Schienen in Baugröße SLV



### Gleitbügel komplett für Baugröße SLV



Bestell-Nr.	Ausführung	← b → mm	← x → mm	⚖ kg	V3
3101426	Holzgriff	120	27 x 13	0,73	
3101337	Hebelgriff	120	27 x 13	1,10	
3101338	Knebelgriff inkl. Spezialdruckplatte	120	27 x 13	0,82	

- Eine Griffvariante/-ausführung mit drei Ausladungen
- Passend für Schiene in Baugröße GSV



### Gleitbügel komplett für Baugröße GSV



Bestell-Nr.	Ausführung	← b → mm	← x → mm	⚖ kg	V3
3101329	Knebelgriff	120	30 x 15	1,13	
3101330	inkl. Spezialdruckplatte	140	30 x 15	1,23	
3101331	mit Sinterstahleinlage	200	30 x 15	1,40	

Weitere Informationen unter [www.bessey.de](http://www.bessey.de)



BESSEY Tool GmbH & Co. KG ■ Mühlwiesenstraße 40  
74321 Bietigheim-Bissingen, Germany  
Fon +49 7142 401-0  
Fax Inland +49 7142 401-451 ■ Fax Export +49 7142 401-452  
E-Mail: [info@bessey.de](mailto:info@bessey.de) ■ [www.bessey.de](http://www.bessey.de)

Ihr Fachhändler: